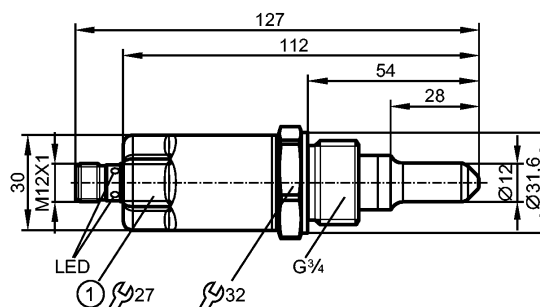


LMT202

LMBCE-A34E-QSKG-2/US

датчики уровня



1: Момент затяжки 35 Нм

Made in Germany



Характеристики

Электронный датчик уровня

Электрический разъём

Подключение к процессу: G 3/4 A

Für den Einbau in vorhandene Schwinggabel-Muffen geeignet

Длина зонда: 28 мм

позолоченные контакты

Коммуникационный интерфейс: IO-Link 1.1

2 выхода

Область применения

Применение

Жидкие, вязкие и порошковые среды

Рекомендуемые среды

Wasser, wasserbasierte Medien, Öle, ölbasierte Medien, pulverförmige Medien

Нерекомендуемые среды:

Siehe Bedienungsanleitung, Kapitel "Bestimmungsgemäße Verwendung".

Средняя температура масла

- длительно

[°C]

-20...100

- кратковременно

[°C]

-20...150 (1 h)

Средняя температура воды/схожих с водой жидкостей

- длительно

[°C]

-20...85

- кратковременно

[°C]

-20...150 (1 h)

Электронные данные

Электрическое исполнение

DC PNP/NPN

Рабочее напряжение

[V]

18...30 DC

Потребление тока

[mA]

< 50

Класс защиты

III

Защита от переплюсовки

да

Выходы

Выход

2 выхода

Выход

2 x NO / NC, программируемый

Номинальный ток

[mA]

100

Падение напряжения

[V]

< 2,5

Защита от короткого замыкания

тактовый

Защита от перегрузок по току

да

Диапазон измерения / настройки

Настройка

жидкости на водной основе

LMT202

LMBCE-A34E-QSKG-2/US

датчики уровня

интерфейсы

IO-Link-Device	
Способ передачи	COM2 (38,4 kBaud)
IO-Link проверка	1.1
Стандарт SDCI	IEC 61131-9
IO-Link-Device ID	0x000172
Профили	Smart Sensor: Process Data Variable; Device Identification
SIO режим	да
Нужный тип порта	A
Аналоговые рабочие данные	1
Бинарные рабочие данные	2
Миним.время рабочего цикла [ms]	2,3

Условия эксплуатации

Температура окружающей среды [°C]	-20...85, при макс. температуре среды 100 °C (-20...60 °C при макс. температуре среды 150 °C)
Температура хранения [°C]	-40...85
Макс.давление в резервуаре [бар]	-1...40
Степень защиты	IP 68 / IP 69K

Испытания / одобрения

Электромагнитная совместимость	DIN EN 61000-6-2 DIN EN 61000-6-4 : открытые резервуары DIN EN 61000-6-3 : закрытые резервуары
Ударопрочность	DIN EN 60068-2-27 50 g (11 ms)
Вибропрочность	DIN EN 60068-2-6 20 g (10...2000 Hz)
MTTF [лет]	223

Механические данные

Подключение к процессу	G ¾ A
Материалы корпуса в контакте с изм. средой	PEEK; Характеристики поверхности: Ra < 0,8
Материал	нерж.сталь (316L / 1.4404); PEEK; PEI; FKM
Вес [kg]	0,281

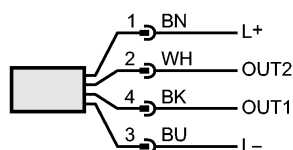
Дисплей / Элементы управления

Индикация	Состояние выхода Светодиоды желтый Рабочее состояние Светодиоды зелёный
-----------	--

электрическое подключение

Электрическое подсоединение	Разъём M12; позолоченные контакты
-----------------------------	-----------------------------------

Назначение жил кабеля при подключении



OUT1: Schaltausgang / IO-Link / Teach
 OUT2: Коммутационный выход
 Цвета в соответствии с DIN EN 60947-5-2

**LMT202**

LMBCE-A34E-QSKG-2/US

датчики уровня**Примечания**

Упаковочная величина	[штука]	1
----------------------	---------	---

ifm electronic gmbh • Адрес : Friedrichstraße 1 • 45128 Essen — Компания оставляет за собой право вносить изменения без предварительного уведомления! — SU — LMT202 — 06.03.2015