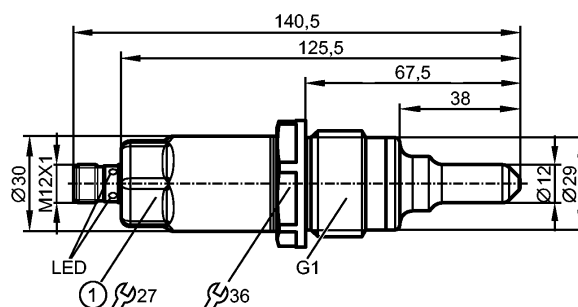


LMT302

LMCCE-A01E-QSKG-2/US

датчики уровня



1: Момент затяжки 35 Нм

Made in Germany



Характеристики

Электронный датчик уровня
Электрический разъём
Подключение к процессу: G 1 A
Für den Einbau in vorhandene Schwinggabel-Muffen geeignet
Sondenlänge: 38 mm
позолоченные контакты
Коммуникационный интерфейс: IO-Link 1.1
2 выхода

Область применения

Применение	Жидкие, вязкие и порошковые среды
Рекомендуемые среды	Wasser, wasserbasierte Medien, Öle, ölbasierte Medien, pulverförmige Medien
Нерекомендуемые среды:	Siehe Bedienungsanleitung, Kapitel "Bestimmungsgemäße Verwendung".

Средняя температура масла	
- длительно [°C]	-20...100
- кратковременно [°C]	-20...150 (1 h)

Средняя температура воды/схожих с водой жидкостей	
- длительно [°C]	-20...85
- кратковременно [°C]	-20...150 (1 h)

Электронные данные

Электрическое исполнение	DC PNP/NPN
Рабочее напряжение [V]	18...30 DC
Потребление тока [mA]	< 50
Класс защиты	III
Защита от переплюсовки	да

Выходы

Выход	2 выхода
Выход	2 x NO / NC, программируемый
Номинальный ток [mA]	100
Падение напряжения [V]	< 2,5
Защита от короткого замыкания	тактовый
Защита от перегрузок по току	да

Диапазон измерения / настройки

Настройка	жидкости на водной основе
-----------	---------------------------

интерфейсы

LMT302

LMCCE-A01E-QSKG-2/US

датчики уровня

IO-Link-Device

Способ передачи	COM2 (38,4 kBaud)
IO-Link проверка	1.1
Стандарт SDCI	IEC 61131-9
IO-Link-Device ID	0x000172
Профили	Smart Sensor: Process Data Variable; Device Identification
SIO режим	да
Нужный тип порта	A
Аналоговые рабочие данные	1
Бинарные рабочие данные	2
Миним.время рабочего цикла [ms]	2,3

Условия эксплуатации

Температура окружающей среды [°C]	-20...85, при макс. температуре среды 100 °C (-20...60 °C при макс. температуре среды 150 °C)
Температура хранения [°C]	-40...85
Макс.давление в резервуаре [бар]	-1...40
Степень защиты	IP 68 / IP 69K

Испытания / одобрения

Электромагнитная совместимость	DIN EN 61000-6-2	: 2006
	DIN EN 61000-6-4	: 2011 / (открытые резервуары)
	DIN EN 61000-6-3	: 2011 / (закрытые резервуары)
Ударопрочность	DIN EN 60068-2-27	50 g (11 ms)
Вибропрочность	DIN EN 60068-2-6	20 g (10...2000 Hz)
MTTF [лет]		223

Механические данные

Подключение к процессу	G 1 A
Материалы корпуса в контакте с изм. средой	PEEK; Характеристики поверхности: Ra < 0,8
Материал	нерж.сталь (316L / 1.4404); PEEK; PEI; FKM
Вес [kg]	0,391

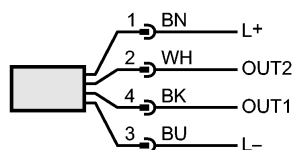
Дисплеи / Элементы управления

Индикация	Состояние выхода Светодиоды желтый Рабочее состояние Светодиоды зелёный
-----------	--

электрическое подключение

Электрическое подсоединение	Разъём M12; позолоченные контакты
-----------------------------	-----------------------------------

Назначение жил кабеля при подключении



OUT1: Schaltausgang / IO-Link / Teach
 OUT2: Коммутационный выход
 Цвета в соответствии с DIN EN 60947-5-2

Примечания



LMT302

LMCCE-A01E-QSKG-2/US

датчики уровня

Упаковочная величина [штука] _____ 1 _____

ifm electronic gmbh • Адрес : Friedrichstraße 1 • 45128 Essen — Компания оставляет за собой право вносить изменения без предварительного уведомления! — SU — LMT302 — 06.03.2015