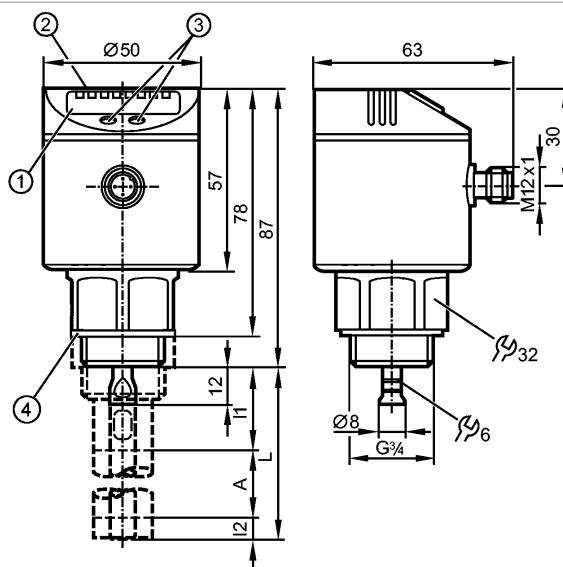


LR7000

LR0000B-BR34AQPKG/US

датчики уровня



- 1: 4-х позиционный буквенно -цифровой дисплей
- 2: Светодиоды (дисплей / состояние переключения выхода)
- 3: Кнопки для программирования
- 4: Уплотнение
- A: Активная область
- I1 / I2: Неактивные диапазоны



Made in Germany

Характеристики

Электронный датчик уровня
Электрический разъём
Подключение к процессу: G 3/4 A
Волноводный радар
Вращение корпуса на 360°
Длина стержня: L = 100...1600 mm
2 выхода
4-х позиционный буквенно -цифровой дисплей

Область применения

Применение	Жидкие хладагенты, масла, среды на основе масла, вода и схожие с водой среды
Нерекомендуемые среды:	жиры, гранулы, сыпучие материалы, кислоты, щелочи; гигиенические применения и гальванопокрытие; сильнопенящиеся среды
Температура измеряемой среды[°C]	0...80 (90 < 1 h)
Макс. скорость изменения уровня [мм/с] [mm/s]	100
Диэлектрич.постоянная среды	≥ 2 у сред с диэлектрической постоянной 2...20 (напр., масла) для эксплуатации требуется коаксиальная трубка (см. ниже: принадлежности)

Электронные данные

Электрическое исполнение	DC PNP
Рабочее напряжение [V]	18...30 DC
Потребление тока [mA]	< 80
Класс защиты	III
Защита от переплюсовки	да

Выходы

LR7000

LR0000B-BR34AQPKG/US

датчики уровня

Выход	2 выхода
Выход	2 x NO / NC, программируемый
Номинальный ток [mA]	200
Падение напряжения [V]	< 2,5
Защита от короткого замыкания	Температурный, синхронизируемый
Защита от перегрузок по току	Да (макс. 10 s)

Диапазон измерения / настройки

Длина щупа L [mm]	100...1600
Активный диапазон A [mm]	L-40 (L-60)*
Неактивная область I1 / I2 [mm]	30 / 10 (30)*
Настройка параметров в пределах	
Порог срабатывания выхода, SP [mm]	≥ 15 (35)* / ≤ L-30
Точка сброса, rP [mm]	≥ 10 (30)* / ≤ L-35
с шагом в [mm]	5
Гистерезис [mm]	≥ 5

Точность / погрешность

Отклонение (in mm)	
Погрешность точки переключения	± (15 + 0,5 % MEW**)
Повторяемость	± 5

Время реакции

готовность к работе после подключения питания [s]	≤ 3
---	-----

интерфейсы

IO-Link-Device	
Способ передачи	COM2 (38,4 kBaud)
IO-Link проверка	1.1
Стандарт SDCI	IEC 61131-9 CDV
IO-Link-Device ID	008 d / 00 00 08 h
Профили	нет
SIO режим	да
Нужный тип порта	A
Аналоговые рабочие данные	1
Бинарные рабочие данные	2
Миним.время рабочего цикла [ms]	2,3

Условия эксплуатации

Температура окружающей среды [°C]	0...60
Температура хранения [°C]	-25...80
Макс.давление в резервуаре [бар]	-1...4
Степень защиты	IP 67

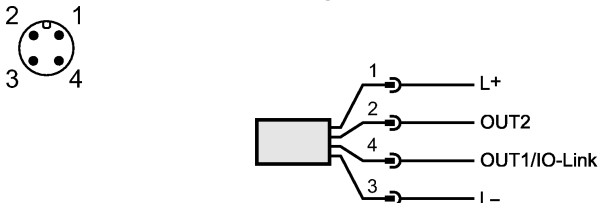
Испытания / одобрения

Электромагнитная совместимость	IEC 60947-1
Ударопрочность	DIN IEC 68-2-27: 50 g (11 ms)
Вибропрочность	DIN IEC 68-2-6: 5 g (10...2000 Hz)
MTTF [лет]	204,29

LR7000

LR0000B-BR34AQPKG/US

датчики уровня

Механические данные									
Подключение к процессу	G ¾ A								
Материалы корпуса в контакте с изм. средой	нерж. сталь V2A (1.4305) (303S22); Sondenanschluss: нерж. сталь (316L); PTFE (тефлон); FKM; уплотнение: Tesnit								
Материал	нерж. сталь V2A (1.4301); FKM; PBT (полибутилтерефталат); PC; PEI; TPE / V; PTFE (тефлон)								
Вес [kg]	0,386								
Дисплей / Элементы управления									
Индикация	<table border="0"> <tr> <td>Дисплей</td> <td>3 x светодиод зелёный</td> </tr> <tr> <td>Состояние выхода</td> <td>2 x светодиод желтый</td> </tr> <tr> <td>Уровень заполнения</td> <td>4-х позиционный буквенно -цифровой дисплей</td> </tr> <tr> <td>программирование</td> <td>4-х позиционный буквенно -цифровой дисплей</td> </tr> </table>	Дисплей	3 x светодиод зелёный	Состояние выхода	2 x светодиод желтый	Уровень заполнения	4-х позиционный буквенно -цифровой дисплей	программирование	4-х позиционный буквенно -цифровой дисплей
Дисплей	3 x светодиод зелёный								
Состояние выхода	2 x светодиод желтый								
Уровень заполнения	4-х позиционный буквенно -цифровой дисплей								
программирование	4-х позиционный буквенно -цифровой дисплей								
электрическое подключение									
Электрическое подсоединение	Разъём M12 (по EN 61076-2-101); позолоченные контакты								
Назначение жил кабеля при подключении  <p>Программирование коммутационных выходов: Hno = Гистерезис / NO Hnc = Гистерезис / NC Fno = Окно / NO Fnc = Окно / NC</p>									
Принадлежности									
Принадлежности (дополнительные)	Погружной зонд, номер для заказа E43203...E43205 / E43207...E43210; Коаксиальная труба, номер для заказа E43211...E43221, E43223, E43224; Принадлежности для прибора можно выбрать онлайн в графе, следующей за техническими данными → Принадлежности								
Примечания									
Примечания	*) при настройке на масло или маслосодержащие среды **) MEW = Messbereichsendwert in mm; MEW = L - 30 mm								
Упаковочная величина [штука]	1								