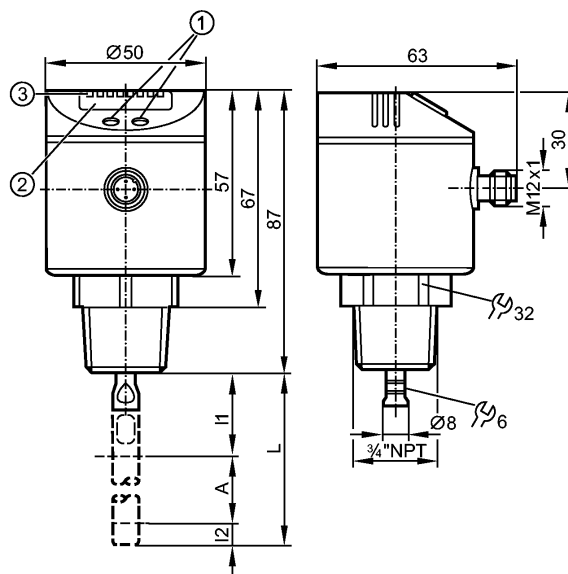


LR7300

LR0000B-BN34AQPKG/US

датчики уровня



- 1: 4-х позиционный буквенно -цифровой дисплей
 2: Светодиоды (дисплей / состояние переключения выхода)
 3: Кнопки для программирования
 A: Активная область
 I1 / I2: Неактивные диапазоны



Made in Germany

Характеристики

Электронный датчик уровня

Электрический разъём

Подключение к процессу: 3/4" NPT

Волноводный радар

Вращение корпуса на 360°

Длина стержня: L = 100...1600 mm

2 выхода

4-х позиционный буквенно -цифровой дисплей

Область применения

Применение	Смазочно-охлаждающие жидкости на водной основе, вода/ схожие с водой среды
Нерекомендуемые среды:	масла, смазочные вещества, гранулы, сыпучие материалы, кислоты, щелочи; гигиенические и гальванические применения; сильно пенящиеся среды
Диэлектрич.постоянная среды	≥ 20
Температура измеряемой среды[°C]	0...80 (90 < 1 h)
Макс. скорость изменения уровня [мм/с]	100

Электронные данные

Электрическое исполнение	DC PNP
Рабочее напряжение [V]	18...30 DC
Потребление тока [mA]	< 80
Класс защиты	III
Защита от переплюсовки	да

Выходы

Выход	2 выхода
-------	----------

LR7300

LR0000B-BN34AQPKG/US

датчики уровня

Выход	2 x NO / NC, программируемый
Номинальный ток [mA]	200
Падение напряжения [V]	< 2,5
Защита от короткого замыкания	Температурный, синхронизируемый
Защита от перегрузок по току	Да (макс. 10 s)

Диапазон измерения / настройки

Длина щупа L [mm]	100...1600
Активный диапазон A [mm]	L-40
Неактивная область I1 / I2 [mm]	30 / 10
Настройка параметров в пределах	
Порог срабатывания выхода, SP [mm]	$\geq 15 / \leq L-30$
Точка сброса, rP [mm]	$\geq 10 / \leq L-35$
с шагом в [mm]	5
Гистерезис [mm]	≥ 5

Точность / погрешность

Отклонение (in mm)	
Погрешность точки переключения	$\pm (15 + 0,5 \% MEW) *$
Повторяемость	± 5

Время реакции

готовность к работе после подключения питания [s]	≤ 3
---	----------

интерфейсы

IO-Link-Device	
Способ передачи	COM2 (38,4 kBaud)
IO-Link проверка	1.1
Стандарт SDCI	IEC 61131-9 CDV
IO-Link-Device ID	009 d / 00 00 09 h
Профили	нет
SIO режим	да
Нужный тип порта	A
Аналоговые рабочие данные	1
Бинарные рабочие данные	2
Миним.время рабочего цикла [ms]	2,3

Условия эксплуатации

Температура окружающей среды [°C]	0...60
Температура хранения [°C]	-25...80
Макс.давление в резервуаре [бар]	-1...4
Степень защиты	IP 67

Испытания / одобрения

Электромагнитная совместимость	IEC 60947-1
Ударопрочность	DIN IEC 68-2-27: 50 g (11 ms)
Вибропрочность	DIN IEC 68-2-6: 5 g (10...2000 Hz)
MTTF [лет]	204,29

Механические данные

LR7300

LR0000B-BN34AQPKG/US

датчики уровня

Подключение к процессу	3/4" NPT
Материалы корпуса в контакте с изм. средой	нерж. сталь V2A (1.4305) (303S22); Sondenanschluss: нерж. сталь (316L); PTFE (тефлон); FPM (Viton)
Материал	нерж. сталь V2A (1.4301); FPM (Viton); PBT (полибутилентерефталат); PC; PEI; TPE / V; PTFE (тефлон)
Вес [kg]	0,329

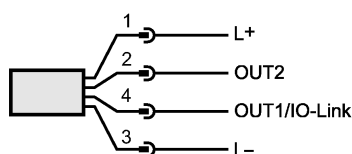
Дисплей / Элементы управления

Индикация	Дисплей 3 x светодиод зелёный Состояние выхода 2 x светодиод желтый 4-х позиционный буквенно -цифровой Уровень заполнения дисплей 4-х позиционный буквенно -цифровой программирование дисплей
-----------	--

электрическое подключение

Электрическое подсоединение	Разъём M12 (по EN 61076-2-101); позолоченные контакты
-----------------------------	---

Назначение жил кабеля при подключении



Программирование коммутационных выходов:

Hno = Гистерезис / NO

Hnc = Гистерезис / NC

Fno = Окно / NO

Fnc = Окно / NC

Принадлежности

Принадлежности (дополнительные)	Погружной зонд, номер для заказа E43203...E43205 / E43207...E43210; Принадлежности для прибора можно выбрать онлайн в графе, следующей за техническими данными → Принадлежности
---------------------------------	--

Примечания

Примечания	*) MEW = Messbereichsendwert in mm; MEW = L - 30 mm
Упаковочная величина [штука]	1