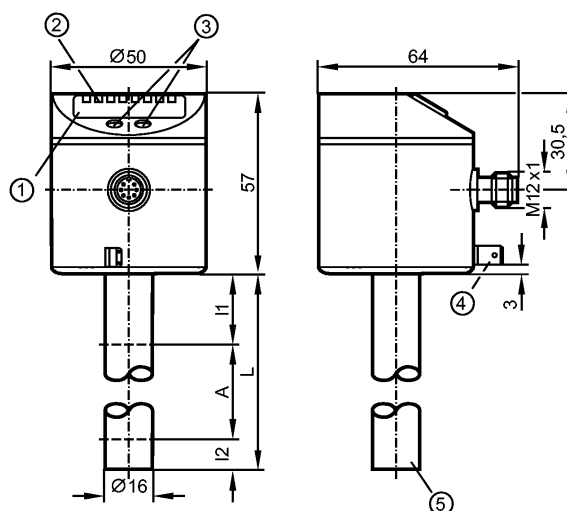


Так как у 8-полюсных кабельных разъёмов цвета жил не нормируются, обращайтесь, пожалуйста, всегда внимание на подключение датчиков и кабельных разъёмов (см. техническую спецификацию).



- 1: 4-х позиционный буквенно -цифровой дисплей
- 2: Светодиоды состояния
- 3: Кнопки для программирования
- 4: Клемма на корпусе датчика (соединитель с плоским штырем 6.3 мм, DIN 46244)
- 5: Положение температурного измерительного элемента



Made in Germany

Характеристики

Электронный датчик
уровня и температуры

Электрический разъём

Длина стержня: L = 472 mm

2 выходных сигнала для контроля уровня
(OUT1, OUT2)

2 выходных сигнала для контроля температуры
(OUT3, OUT4)

4-х позиционный буквенно -цифровой дисплей

Область применения

Применение	масла
Рекомендуемые среды	масла
Диэлектрич.постоянная среды	> 2
Средняя температура масла	
- длительно [°C]	0...70
- кратковременно [°C]	0...90
Макс. скорость изменения уровня [мм/с]	200

Электронные данные

Электрическое исполнение	DC PNP
Рабочее напряжение [V]	18...30 DC ¹⁾
Потребление тока [mA]	< 60
Класс защиты	III
Защита от переполюсовки	да

Выходы

LT8023

LT0472B-B-00KSPKG/US

датчики уровня

Выход	2 выходных сигнала для контроля уровня (OUT1, OUT2) 2 выходных сигнала для контроля температуры (OUT3, OUT4)	
Выход	2 NO / NC, программируемый (уровень) 2 NO / NC, программируемый (температура)	
Номинальный ток [mA]	200	
Падение напряжения [V]	< 2,5	
Защита от короткого замыкания	Температурный, синхронизируемый	
Защита от перегрузок по току	да	
Диапазон измерения / настройки		
Длина щупа L [mm]	472	
Активный диапазон A [mm]	390	
Неактивная область I1 / I2 [mm]	53 / 30	
Настройка параметров в пределах		
Порог срабатывания выхода, SP [mm]	40...390	
Точка сброса, rP [mm]	35...385	
с шагом в [mm]	5	
Гистерезис [mm]	5	
Точка начала отсчета OP [mm]	139 - 163 - 188 - 212 - 236 - 261 - 285 - 310 - 334 - 358 - 383 - 407	
Гистерезис OP [mm]	3	
Контроль температуры		
Диапазон контроля [°C]	-10...100 **)	
Порог срабатывания выхода, SP[°C]	0,5...90	
Точка сброса, rP [°C]	0,0...89,5	
с шагом в [°C]	0,5	
Гистерезис [K]	0,5	
Точность/ погрешность		
Погрешность (в % от диапазона измерения)		
Погрешность точки переключения	± 5	
Повторяемость	± 2	
Разрешение [mm]	5	
Контроль температуры		
Точность [K]	± 1	
Разрешение [K]	0,5	
Динамика реакции (T09) [s]	90 (DIN EN 60751)	
Время реакции		
готовность к работе после подключения питания [s]	3	
Программное обеспечение / Программирование		
Возможные опции при программировании	Функция гистерезиса/окна; NO /NC; положение точек SP/rP, положение точки начала отсчета OP; коррекция точки начала отсчета; настройка среды; значение смещения; единица измерения	
Условия эксплуатации		
Температура окружающей среды [°C]	0...60	
Температура хранения [°C]	-25...80	

LT8023

LT0472B-B-00KSPKG/US

датчики уровня

Макс.давление в резервуаре [бар] 0,5 (при установке с с монтажными принадлежностями E43000 - E43007)

Степень защиты IP 67

Испытания / одобрения

Электромагнитная совместимость	EN 61000-4-2 ESD:	4 kV CD / 8 kV AD
	EN 61000-4-3 ВЧ излучение:	10 V/m
	EN 61000-4-4 Всплеск:	2 kV
	EN 61000-4-5 Выброс:	0,5/1 kV
	EN 61000-4-6 ВЧ проводимость:	10 V

Ударопрочность DIN EN 60068-2-29: 15 g (11 ms)

Вибропрочность DIN EN 60068-2-6 5 g (10...2000 Hz)

MTTF [лет] 195

Механические данные

Материалы корпуса в контакте с изм. средой PP (полипропилен)

Материал FKM; NBR; PBT (полибутилентерефталат); PC; PP; TPE / V; нерж. сталь

Вес [kg] 0,398

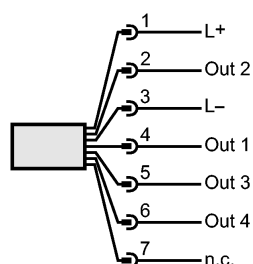
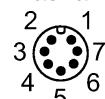
Дисплей / Элементы управления

Индикация	Дисплей	4 x светодиод зелёный см, дюйм, °C, °F
	Состояние выхода	4 x светодиод желтый 4-х позиционный буквенно -цифровой
	Измеренные значения	дисплей 4-х позиционный буквенно -цифровой
	программирование	дисплей

электрическое подключение

Электрическое подсоединение Разъём M12 (по EN 61076-2-101); позолоченные контакты

Назначение жил кабеля при подключении



n.c. = не используется

Примечания

Примечания **) допустимая средняя температура: См. строку со значениями средней температуры
1) Напряжение питания "supply class 2" согласно cULus

Упаковочная величина [штука] 1

Так как у 8-полюсных кабельных разъёмов цвета жил не нормируются, обращайтесь, пожалуйста, всегда внимание на подключение датчиков и кабельных разъёмов (см. техническую спецификацию).