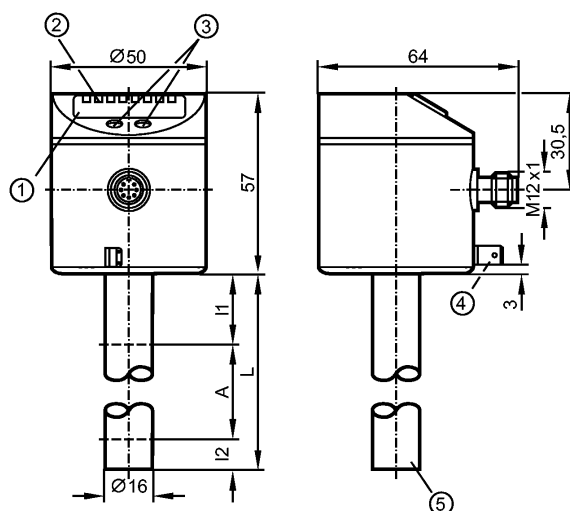


Так как у 8-полюсных кабельных разъёмов цвета жил не нормируются, обращайтесь, пожалуйста, всегда внимание на подключение датчиков и кабельных разъёмов (см. техническую спецификацию).



- 1: 4-х позиционный буквенно -цифровой дисплей
- 2: Светодиоды состояния
- 3: Кнопки для программирования
- 4: Клемма на корпусе датчика (соединитель с плоским штырем 6.3 мм, DIN 46244)
- 5: Положение температурного измерительного элемента



Made in Germany

Характеристики

Электронный датчик
уровня и температуры

Электрический разъём

Длина стержня: L = 728 mm

2 выходных сигнала для контроля уровня
(OUT1, OUT2)

2 выходных сигнала для контроля температуры
(OUT3, OUT4)

4-х позиционный буквенно -цифровой дисплей

Область применения

Применение	масла
Рекомендуемые среды	масла
Диэлектрич.постоянная среды	> 2
Средняя температура масла	
- длительно [°C]	0...70
- кратковременно [°C]	0...90
Макс. скорость изменения уровня [мм/с]	300

Электронные данные

Электрическое исполнение	DC PNP
Рабочее напряжение [V]	18...30 DC ¹⁾
Потребление тока [mA]	< 60
Класс защиты	III
Защита от переполюсовки	да

Выходы

LT8024

LT0728B-B-00KSPKG/US

датчики уровня

Выход	2 выходных сигнала для контроля уровня (OUT1, OUT2) 2 выходных сигнала для контроля температуры (OUT3, OUT4)
Выход	2 NO / NC, программируемый (уровень) 2 NO / NC, программируемый (температура)
Номинальный ток [mA]	200
Падение напряжения [V]	< 2,5
Защита от короткого замыкания	Температурный, синхронизируемый
Защита от перегрузок по току	да
Диапазон измерения / настройки	
Длина щупа L [mm]	728
Активный диапазон A [mm]	585
Неактивная область I1 / I2 [mm]	102 / 40
Настройка параметров в пределах	
Порог срабатывания выхода, SP [mm]	60...580
Точка сброса, rP [mm]	50...570
с шагом в [mm]	10
Гистерезис [mm]	5
Точка начала отсчета OP [mm]	200 - 240 - 280 - 310 - 350 - 390 - 420 - 460 - 500 - 530 - 570 - 610
Гистерезис OP [mm]	4
Контроль температуры	
Диапазон контроля [°C]	-10...100 **)
Порог срабатывания выхода, SP[°C]	0,5...90
Точка сброса, rP [°C]	0,0...89,5
с шагом в [°C]	0,5
Гистерезис [K]	0,5
Точность/ погрешность	
Погрешность (в % от диапазона измерения)	
Погрешность точки переключения	± 5
Повторяемость	± 2
Разрешение [mm]	10
Контроль температуры	
Точность [K]	± 1
Разрешение [K]	0,5
Динамика реакции (T09) [s]	90 (DIN EN 60751)
Время реакции	
готовность к работе после подключения питания [s]	3
Программное обеспечение / Программирование	
Возможные опции при программировании	Функция гистерезиса/окна; NO /NC; положение точек SP/rP, положение точки начала отсчета OP; коррекция точки начала отсчета; настройка среды; значение смещения; единица измерения
Условия эксплуатации	
Температура окружающей среды [°C]	0...60
Температура хранения [°C]	-25...80

LT8024

LT0728B-B-00KSPKG/US

датчики уровня

Макс.давление в резервуаре [бар]	0,5 (при установке с с монтажными принадлежностями E43000 - E43007)
Степень защиты	IP 67

Испытания / одобрения

Электромагнитная совместимость	EN 61000-4-2 ESD:	4 kV CD / 8 kV AD
	EN 61000-4-3 ВЧ излучение:	10 V/m
	EN 61000-4-4 Всплеск:	2 kV
	EN 61000-4-5 Выброс:	0,5/1 kV
	EN 61000-4-6 ВЧ проводимость:	10 V
Ударопрочность	DIN EN 60068-2-29:	15 g (11 ms)
Вибропрочность	DIN EN 60068-2-6	5 g (10...2000 Hz)
MTTF [лет]		195

Механические данные

Материалы корпуса в контакте с изм. средой	PP (полипропилен)
Материал	FKM; NBR; PBT (полибутилентерефталат); PC; PP; TPE / V; нерж. сталь
Вес [kg]	0,509

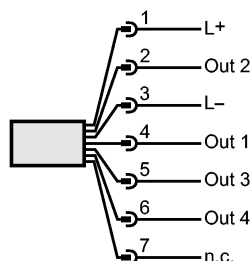
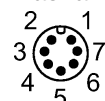
Дисплеи / Элементы управления

Индикация	Дисплей	4 x светодиод зелёный см, дюйм, °C, °F
	Состояние выхода	4 x светодиод желтый 4-х позиционный буквенно -цифровой
	Измеренные значения	дисплей 4-х позиционный буквенно -цифровой
	программирование	дисплей

электрическое подключение

Электрическое подсоединение	Разъём M12 (по EN 61076-2-101); позолоченные контакты
-----------------------------	---

Назначение жил кабеля при подключении



Примечания

Примечания	<p>n.c. = не используется</p> <p>**) допустимая средняя температура: См. строку со значениями средней температуры</p> <p>1) Напряжение питания "supply class 2" согласно cULus</p>
------------	--

Упаковочная величина [штука]	1
------------------------------	---

Так как у 8-полюсных кабельных разъёмов цвета жил не нормируются, обращайтесь, пожалуйста, всегда внимание на подключение датчиков и кабельных разъёмов (см. техническую спецификацию).