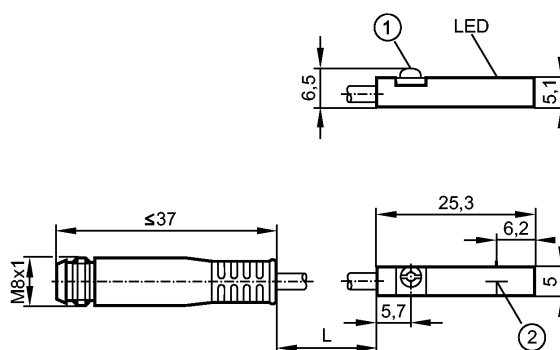


MK5112

MKT3028BANKG/G/0,3M/ZH/AS

Магнитно-индуктивные датчики, датчики цилиндров



- 1: Крепежный фланец
- 2: Чувствительная поверхность датчика



Характеристики

датчик положения цилиндра с элементом GMR

корпус из пластмассы для цилиндров с T-образным пазом

Кабель с разъёмом

[f] установка заподлицо

Порог чувствительности 2,8 мТ

Скорость передвижения макс. 5м/с > 10 м/с

Электронные данные

Электрическое исполнение	DC NPN
Рабочее напряжение [V]	10...30 DC; "supply class 2" согласно cULus
Потребление тока [mA]	< 10
Класс защиты	III
Защита от переплюсовки	да

Выходы

Выход	NO
Падение напряжения [V]	< 2,5
Номинальный ток [mA]	100
Защита от короткого замыкания	да
Защита от перегрузок по току	да
Частота переключения [Hz]	10000

Диапазон контроля

Порог чувствительности [mT]	2,8
Скорость передвижения макс. 5м/с [m/s]	> 10

Точность/ погрешность

Гистерезис [мм]	< 1,5
Воспроизводимость [мм]	< 0,2

Время реакции

готовность к работе после подключения питания [ms]	< 30
--	------


Условия эксплуатации

Температура окружающей среды [°C]	-25...85
Степень защиты	IP 65 / IP 67

МК5112

МКТ3028BANKG/G/0,3M/ZH/AS

Магнитно-индуктивные датчики, датчики цилиндров

Испытания / одобрения	
Электромагнитная совместимость	EN 61000-4-2 ESD: - CD / 8 kV AD EN 61000-4-3 ВЧ излучение: 10 V/m EN 61000-4-4 Всплеск: 2 kV EN 61000-4-6 ВЧ проводимость: 10 V EN 55011: класс B
MTTF [лет]	3694
Механические данные	
Тип монтажа	установка заподлицо
Материал	корпус: полиамид; Крепежный фланец: нерж.сталь
Вес [kg]	0,012
Дисплеи / Элементы управления	
Индикация состояния выхода LED	желтый
электрическое подключение	
Электрическое подсоединение	Кабель PUR (полиуретан) / 0,3 m; с разъёмом M8 (snap-fit)
Назначение жил кабеля при подключении 	
Принадлежности	
Принадлежности (входят в комплект)	Резиновая метка; Крепеж кабеля
Примечания	
Примечания	Зажимной винт с потайной головкой со шлицем / шестигранной головкой SW 1,5
Упаковочная величина [штука]	1