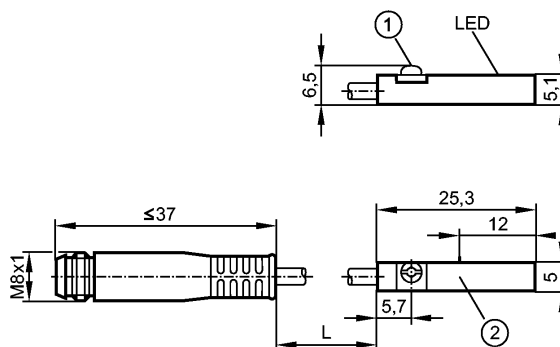


MK5138

MKT3020BPKG/A/0,3M/ZH/AS

Магнитно-индуктивные датчики, датчики цилиндров



- 1: Крепежный фланец
- 2: Чувствительная поверхность датчика



Характеристики

датчик положения цилиндра с элементом AMR

корпус из пластмассы для цилиндров с T-образным пазом

Кабель с разъёмом

[f] установка заподлицо

Порог чувствительности 2,0 мТ

Скорость передвижения макс. 5м/с > 10 м/с

Электронные данные

Электрическое исполнение	DC PNP
Рабочее напряжение [V]	10...30 DC; "supply class 2" согласно cULus
Потребление тока [mA]	< 10
Класс защиты	III
Защита от переплюсовки	да

Выходы

Выход	NO
Падение напряжения [V]	< 2,5
Номинальный ток [mA]	100
Защита от короткого замыкания	да
Защита от перегрузок по току	да
Частота переключения [Hz]	6000

Диапазон контроля

Порог чувствительности [mT]	2,0
Скорость передвижения макс. 5м/с [m/s]	> 10

Точность/ погрешность

Гистерезис [мм]	< 1,0
Воспроизводимость [мм]	< 0,2

Время реакции

готовность к работе после подключения питания [ms]	< 30
--	------


Условия эксплуатации

Температура окружающей среды [°C]	-25...85
Степень защиты	IP 65 / IP 67

МК5138

МКТ3020ВВРКG/A/0,3M/ZH/AS

Магнитно-индуктивные датчики, датчики цилиндров

Испытания / одобрения		
Электромагнитная совместимость	EN 61000-4-2 ESD:	- CD / 8 kV AD
	EN 61000-4-3 ВЧ излучение:	10 V/m
	EN 61000-4-4 Всплеск:	2 kV
	EN 61000-4-6 ВЧ проводимость:	10 V
	EN 55011:	класс B
MTTF	[лет]	2064
Механические данные		
Тип монтажа	установка заподлицо	
Материал	корпус: полиамид; Крепежный фланец: нерж.сталь	
Вес	[kg]	0,012
Дисплеи / Элементы управления		
Индикация состояния выхода	LED	желтый
электрическое подключение		
Электрическое подсоединение	Кабель PUR (полиуретан) / 0,3 м; с разъёмом M8 (snap-fit)	
Назначение жил кабеля при подключении		
		
Принадлежности		
Принадлежности (входят в комплект)	Резиновая метка; Крепеж кабеля	
Примечания		
Примечания	Зажимной винт с потайной головкой со шлицем / шестигранной головкой SW 1,5	
Упаковочная величина	[штука]	1