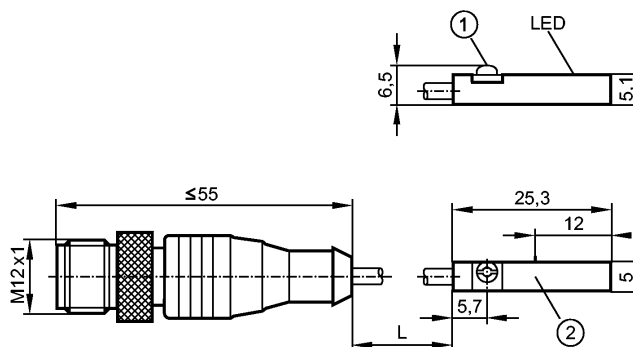


**МК5139**

МКТ3020ВВРКГ/А/0,3М/ЗН/УС

Магнитно-индуктивные датчики, датчики цилиндров



- 1: Крепежный фланец
- 2: Чувствительная поверхность датчика



**Характеристики**

датчик положения цилиндра с элементом AMR

корпус из пластмассы для цилиндров с Т-образным пазом

Кабель с разъёмом

[f] установка заподлицо

Порог чувствительности 2 мТ

Скорость передвижения макс. 5м/с > 10 м/с

**Электронные данные**

Электрическое исполнение	DC PNP
Рабочее напряжение [V]	10...30 DC; "supply class 2" согласно cULus
Потребление тока [mA]	< 10
Класс защиты	III
Защита от переплюсовки	да

**Выходы**

Выход	NO
Падение напряжения [V]	< 2,5
Номинальный ток [mA]	100
Защита от короткого замыкания	да
Защита от перегрузок по току	да
Частота переключения [Hz]	6000

**Диапазон контроля**

Порог чувствительности [mT]	2
Скорость передвижения макс. 5м/с [m/s]	> 10

**Точность/ погрешность**

Гистерезис [мм]	< 1
Воспроизводимость [мм]	< 0,2

**Время реакции**

готовность к работе после подключения питания [ms]	< 30
--	------

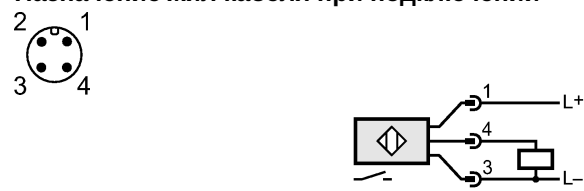
**Условия эксплуатации**

Температура окружающей среды [°C]	-25...85
Степень защиты	IP 65 / IP 67

**МК5139**

МКТ3020ВВРКG/A/0,3M/ZH/US

Магнитно-индуктивные датчики, датчики цилиндров

Испытания / одобрения	
Электромагнитная совместимость	EN 61000-4-2 ESD: - CD / 8 kV AD EN 61000-4-3 ВЧ излучение: 10 V/m EN 61000-4-4 Всплеск: 2 kV EN 61000-4-6 ВЧ проводимость: 10 V EN 55011: класс B
MTTF [лет]	2064
Механические данные	
Тип монтажа	установка заподлицо
Материал	корпус: полиамид; Крепежный фланец: нерж.сталь
Вес [kg]	0,021
Дисплеи / Элементы управления	
Индикация состояния выхода LED	желтый
электрическое подключение	
Электрическое подсоединение	Кабель PUR (полиуретан) / 0,3 м; с разъёмом M12, с разъёмом
<b>Назначение жил кабеля при подключении</b> 	
Принадлежности	
Принадлежности (входят в комплект)	Резиновая метка; Крепеж кабеля
Примечания	
Примечания	Зажимной винт с потайной головкой со шлицем / шестигранной головкой SW 1,5
Упаковочная величина [штука]	1