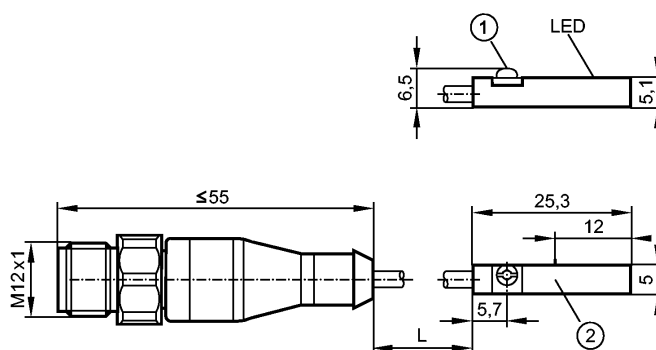


MK5157

MKT3020BPPKG/A/0,3M/-H/US

Магнитно-индуктивные датчики, датчики цилиндров



- 1: Крепежный фланец
- 2: Чувствительная поверхность датчика



Характеристики

датчик положения цилиндра с элементом AMR

корпус из пластмассы для цилиндров с T-образным пазом

Кабель с разъёмом

[f] установка заподлицо

Порог чувствительности 2,0 мТ

Скорость передвижения макс. 5м/с > 10 м/с

Электронные данные

Электрическое исполнение	DC PNP
Рабочее напряжение [V]	10...30 DC; "supply class 2" согласно cULus
Потребление тока [mA]	< 10
Класс защиты	III
Защита от переплюсовки	да

Выходы

Выход	NO
Падение напряжения [V]	< 2,5
Номинальный ток [mA]	100
Защита от короткого замыкания	да
Защита от перегрузок по току	да
Частота переключения [Hz]	6000

Диапазон контроля

Порог чувствительности [mT]	2,0
Скорость передвижения макс. 5м/с [m/s]	> 10

Точность/ погрешность

Гистерезис [мм]	1,0
Воспроизводимость [мм]	< 0,2

Время реакции

готовность к работе после подключения питания [ms]	< 30
--	------

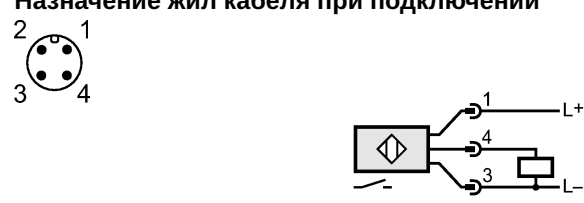
Условия эксплуатации

Температура окружающей среды [°C]	-25...85
Степень защиты	IP 65 / IP 67 / IP 69K

МК5157

МКТ3020ВВРКG/A/0,3M/-H/US

Магнитно-индуктивные датчики, датчики цилиндров

Испытания / одобрения	
Электромагнитная совместимость	EN 61000-4-2 ESD: - CD / 8 kV AD EN 61000-4-3 ВЧ излучение: 10 V/m EN 61000-4-4 Всплеск: 2 kV EN 61000-4-6 ВЧ проводимость: 10 V EN 55011: класс B
MTTF [лет]	2064
Механические данные	
Тип монтажа	установка заподлицо
Материал	корпус: полиамид; Крепежный фланец: нерж.сталь
Вес [kg]	0,021
Дисплеи / Элементы управления	
Индикация состояния выхода LED	желтый
электрическое подключение	
Электрическое подсоединение	Кабель PVC (поливинилхлорид) / 0,3 м; с разъёмом M12, С вращающейся шестигранной гайкой V4A
<p>Назначение жил кабеля при подключении</p> 	
Принадлежности	
Принадлежности (входят в комплект)	Резиновая метка; Крепеж кабеля
Примечания	
Примечания	Зажимной винт с потайной головкой со шлицем / шестигранной головкой SW 1,5
Упаковочная величина [штука]	1