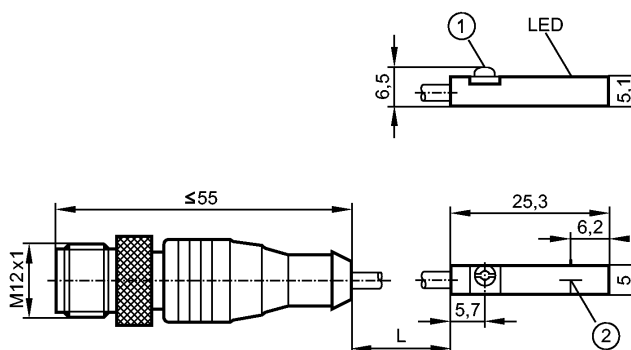


MK5214

MKT3015BBPKG/G/WFI/0,3M/ZH/US

Магнитно-индуктивные датчики, датчики цилиндров



- 1: Крепежный фланец
- 2: Чувствительная поверхность датчика



Характеристики

датчик положения цилиндра с элементом GMR

корпус из пластмассы для цилиндров с T-образным пазом

Кабель с разъёмом

[f] установка заподлицо

Порог чувствительности 1,5 мТ

Скорость передвижения макс. 5м/с < 0,25 м/с

Область применения

Применение: Для применения в сварочном оборудовании
 Принцип работы: mit Störfilter gegen Fremdfelder

Электронные данные

Электрическое исполнение	DC PNP
Рабочее напряжение [V]	10...30 DC
Потребление тока [mA]	< 10
Класс защиты	III
Защита от переплюсовки	да

Выходы

Выход	NO
Падение напряжения [V]	< 2,5
Номинальный ток [mA]	100
Защита от короткого замыкания	да
Защита от перегрузок по току	да
Частота переключения [Hz]	9

Диапазон контроля

Порог чувствительности [mT]	1,5
Скорость передвижения макс. 5м/с [m/s]	< 0,25

Точность/ погрешность

Гистерезис [мм]	< 1,5
Воспроизводимость [мм]	< 0,2

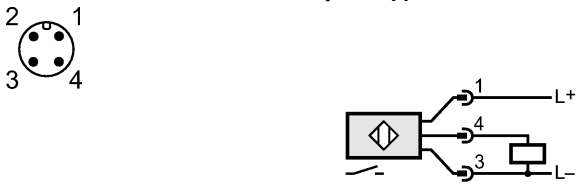
Время реакции

готовность к работе после подключения питания [ms]	< 300
--	-------

МК5214

МКТ3015ВВРКГ/Г/ВFI/0,3М/ZH/US

Магнитно-индуктивные датчики, датчики цилиндров

Условия эксплуатации	
Температура окружающей среды [°C]	-25...85
Степень защиты	IP 65 / IP 67
Испытания / одобрения	
Электромагнитная совместимость	EN 61000-4-2 ESD: - CD / 8 kV AD EN 61000-4-3 ВЧ излучение: 10 V/m EN 61000-4-4 Всплеск: 2 kV EN 61000-4-6 ВЧ проводимость: 10 V EN 55011: класс B
Виброустойчивость	(10...55 Hz) / 1 мм амплитуда, период колебаний 5 мин., 30 мин. в зависимости от оси при резонансе или 55 Гц EN 60068-2-6 Fc
Ударопрочность	30 g 6 Schocks / 11 ms Halbsinus (x,y,z) EN 60068-2-27 Ea
MTTF [лет]	1267
Механические данные	
Тип монтажа	установка заподлицо
Материал	корпус: полиамид; Крепежный фланец: нерж.сталь; Гайка с накаткой: PTFE (тефлон) (покрытие); защитной трубкой: PTFE (тефлон) (покрытие)
Вес [kg]	0,024
Дисплеи / Элементы управления	
Индикация состояния выхода LED	желтый
электрическое подключение	
Электрическое подсоединение	Кабель PUR (полиуретан) / 0,3 м; с разъёмом M12, с разъёмом, с защитной трубкой
Назначение жил кабеля при подключении 	
Принадлежности	
Принадлежности (входят в комплект)	Резиновая метка; Крепеж кабеля
Примечания	
Примечания	Зажимной винт с потайной головкой со шлицем / шестигранной головкой SW 1,5
Упаковочная величина [штука]	1