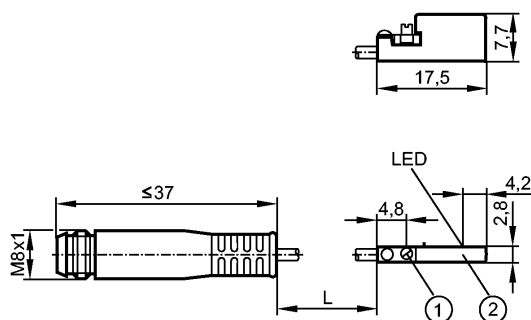


**MK5301**

MKC3028-BPKG/G/0,3M/ZH/AS

Магнитно-индуктивные датчики, датчики цилиндров



- 1: Крепежный фланец
- 2: Чувствительная поверхность датчика



**Характеристики**

датчик положения цилиндра с элементом GMR
корпус из пластмассы для цилиндрического профиля, профиля типа С
Кабель с разъёмом
[nF] незаподлицо
Порог чувствительности 2,8 мТ
Скорость передвижения макс. 5м/с > 10 м/с

**Электронные данные**

Электрическое исполнение	DC PNP
Рабочее напряжение [V]	10...30 DC; "supply class 2" согласно cULus
Потребление тока [mA]	< 10
Класс защиты	III
Защита от переплюсовки	да

**Выходы**

Выход	NO
Падение напряжения [V]	< 2,5
Номинальный ток [mA]	100
Защита от короткого замыкания	да
Защита от перегрузок по току	да
Частота переключения [Hz]	10000

**Диапазон контроля**

Порог чувствительности [mT]	2,8
Скорость передвижения макс. 5м/с [m/s]	> 10

**Точность/ погрешность**

Гистерезис [мм]	1,5
Воспроизводимость [мм]	< 0,2

**Время реакции**

готовность к работе после подключения питания [ms]	< 30
--	------

**Условия эксплуатации**

Температура окружающей среды [°C]	-25...85
Степень защиты	IP 65 / IP 67

**Испытания / одобрения**

## МК5301

МКС3028-ВРКГ/Г/0,3М/ЗН/АС

Магнитно-индуктивные датчики, датчики цилиндров

Электромагнитная совместимость	EN 61000-4-2 ESD: - CD / 8 kV AD EN 61000-4-3 ВЧ излучение: 10 V/m EN 61000-4-4 Всплеск: 2 kV EN 61000-4-6 ВЧ проводимость: 10 V EN 55011: класс В
MTTF [лет]	3694

### Механические данные

Тип монтажа	незаподлицо
Материал	корпус: полиамид; Крепежный фланец: нерж.сталь
Вес [kg]	0,01

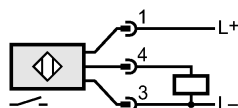
### Дисплей / Элементы управления

Индикация состояния выхода LED	желтый
--------------------------------	--------

### электрическое подключение

Электрическое подсоединение	Кабель PUR (полиуретан) / 0,3 м; с разъёмом M8 (snap-fit)
-----------------------------	---

### Назначение жил кабеля при подключении



### Примечания

Упаковочная величина [штука]	1
------------------------------	---