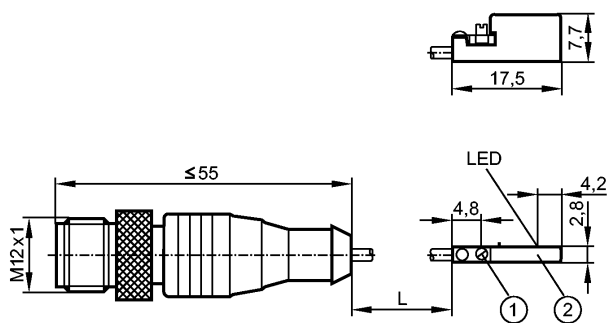


**MK5304**

MKC3028-BPKG/G/0,3M/ZH/US

Магнитно-индуктивные датчики, датчики цилиндров



- 1: Крепежный фланец
- 2: Чувствительная поверхность датчика



**Характеристики**

датчик положения цилиндра с элементом GMR

корпус из пластмассы для цилиндрического профиля, профиля типа C

Кабель с разъёмом

[nf] незаподлицо

Порог чувствительности 2,8 мТ

Скорость передвижения макс. 5м/с > 10 м/с

**Электронные данные**

Электрическое исполнение	DC PNP
Рабочее напряжение [V]	10...30 DC; "supply class 2" согласно cULus
Потребление тока [mA]	< 10
Класс защиты	III
Защита от переплюсовки	да

**Выходы**

Выход	NO
Падение напряжения [V]	< 2,5
Номинальный ток [mA]	100
Защита от короткого замыкания	тактовый
Защита от перегрузок по току	да
Частота переключения [Hz]	10000

**Диапазон контроля**

Порог чувствительности [mT]	2,8
Скорость передвижения макс. 5м/с [m/s]	> 10

**Точность/ погрешность**

Гистерезис [мм]	1,5
Воспроизводимость [мм]	< 0,2

**Время реакции**

готовность к работе после подключения питания [ms]	< 30
--	------

**Условия эксплуатации**

Температура окружающей среды [°C]	-25...85
Степень защиты	IP 65 / IP 67

**Испытания / одобрения**

**МК5304**

МКС3028-ВРКG/G/0,3M/ZH/US

**Магнитно-индуктивные датчики, датчики цилиндров**

Электромагнитная совместимость	EN 61000-4-2 ESD:	- CD / 8 kV AD
	EN 61000-4-3 ВЧ излучение:	10 V/m
	EN 61000-4-4 Всплеск:	2 kV
	EN 61000-4-6 ВЧ проводимость:	10 V
	EN 55011:	класс B
MTTF	[лет]	3694

**Механические данные**

Тип монтажа	незаподлицо
Материал	корпус: полиамид; Крепежный фланец: нерж.сталь
Вес	[kg] 0,018

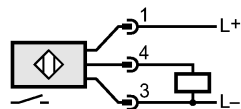
**Дисплей / Элементы управления**

Индикация состояния выхода LED	желтый
--------------------------------	--------

**электрическое подключение**

Электрическое подсоединение	Кабель PUR (полиуретан) / 0,3 м; с разъёмом M12, с разъёмом
-----------------------------	---

**Назначение жил кабеля при подключении**



**Примечания**

Упаковочная величина	[штука]	1
----------------------	---------	---