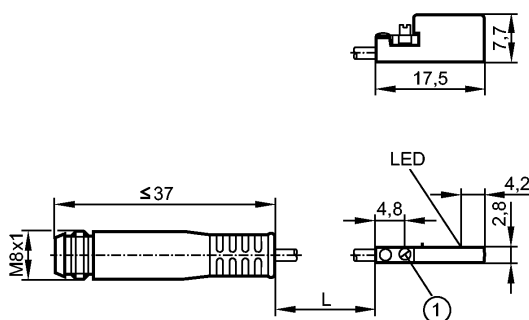


**MK5330**

MKS3020-BPKG/A/0,3M/ZH/AS

Магнитно-индуктивные датчики, датчики цилиндров



1: Крепежный фланец



**Характеристики**

датчик положения цилиндра с элементом AMR

корпус из пластмассы для цилиндрического профиля, профиля типа C

Кабель с разъёмом

[nf] незаподлицо

Порог чувствительности 2 мТ

Скорость передвижения макс. 5м/с > 10 м/с

**Электронные данные**

|                          |            |
|--------------------------|------------|
| Электрическое исполнение | DC PNP     |
| Рабочее напряжение [V]   | 10...30 DC |
| Потребление тока [mA]    | < 10       |
| Класс защиты             | III        |
| Защита от переплюсовки   | да         |

**Выходы**

|                               |       |
|-------------------------------|-------|
| Выход                         | NO    |
| Падение напряжения [V]        | < 2,5 |
| Номинальный ток [mA]          | 100   |
| Защита от короткого замыкания | да    |
| Защита от перегрузок по току  | да    |
| Частота переключения [Hz]     | 5000  |

**Диапазон контроля**

|  |      |
|--|------|
| Порог чувствительности [mT]            | 2    |
| Скорость передвижения макс. 5м/с [m/s] | > 10 |

**Точность/ погрешность**

|                        |       |
|------------------------|-------|
| Гистерезис [мм]        | 1,0   |
| Воспроизводимость [мм] | < 0,2 |

**Время реакции**

|  |      |
|--|------|
| готовность к работе после подключения питания [ms] | < 30 |
|--|------|

**Условия эксплуатации**

|                                   |               |
|-----------------------------------|---------------|
| Температура окружающей среды [°C] | -25...85      |
| Степень защиты                    | IP 65 / IP 67 |

**Испытания / одобрения**

## МК5330

МКС3020-ВРКG/A/0,3M/ZH/AS

Магнитно-индуктивные датчики, датчики цилиндров

|                                |  |
|--------------------------------|--|
| Электромагнитная совместимость | EN 61000-4-2 ESD: - CD / 8 kV AD<br>EN 61000-4-3 ВЧ излучение: 10 V/m<br>EN 61000-4-4 Всплеск: 2 kV<br>EN 61000-4-6 ВЧ проводимость: 10 V<br>EN 55011: класс B |
| MTTF [лет]                     | 2064   |

### Механические данные

|                     |  |
|---------------------|--|
| Тип монтажа         | незаподлицо                                    |
| Материал            | корпус: полиамид; Крепежный фланец: нерж.сталь |
| Момент затяжки [Nm] | ≤ 0,24   |
| Вес [kg]            | 0,01   |

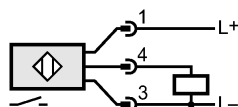
### Дисплеи / Элементы управления

|                                |        |
|--------------------------------|--------|
| Индикация состояния выхода LED | желтый |
|--------------------------------|--------|

### электрическое подключение

|                             |   |
|-----------------------------|---|
| Электрическое подсоединение | Кабель PUR (полиуретан) / 0,3 м; с разъёмом M8 (snap-fit) |
|-----------------------------|---|

### Назначение жил кабеля при подключении



### Примечания

|                              |   |
|------------------------------|---|
| Упаковочная величина [штука] | 1 |
|------------------------------|---|