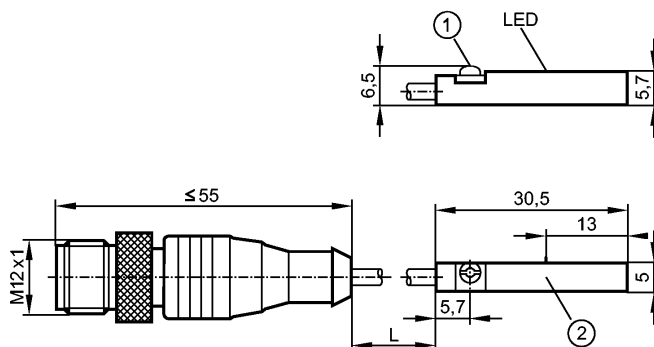


**MR0107**

MRT2021BAKOA/R/0,3M/ZH/US

Магнитно-индуктивные датчики, датчики цилиндров



- 1: Зажимной винт с потайной головкой со шлицем / шестигранной головкой SW 1,5
- 2: Чувствительная поверхность датчика



**Характеристики**

Датчики с язычковым контактом для цилиндров
корпус из пластмассы для цилиндров с Т-образным пазом
Кабель с разъёмом
[f] установка заподлицо
Порог чувствительности 2,1 мТ
Скорость передвижения макс. 5м/с 10 м/с

**Электронные данные**

Электрическое исполнение	AC/DC PNP/NPN
Рабочее напряжение [V]	5...60 DC / 5...50 AC; (для UL класс питания 2: 5...60 DC / 5...30 AC)
Класс защиты	III
Защита от перепутывания полярности	да

**Выходы**

Выход	NO
Падение напряжения [V]	< 5
Номинальный ток [mA]	100; Необходима внешняя защитная цепь при работе с индуктивной нагрузкой (клапан, контактор, и.т.п.)
Защита от короткого замыкания	нет
Защита от перегрузок по току	нет
Частота переключения [Hz]	1000
Коммутируемая нагрузка (макс.) [W]	10

**Диапазон контроля**

Порог чувствительности [mT]	2,1
Скорость передвижения макс. 5м/с [m/s]	10

**Точность/ погрешность**

Гистерезис [мм]	1
Воспроизводимость [мм]	± 0,2

**Время реакции**

Время перерыва [ms]	≤ 0,1
Время включения, вкл.скачок [ms]	≤ 0,6

**Условия эксплуатации**

**MR0107**

MRT2021BAKOA/R/0,3M/ZH/US

**Магнитно-индуктивные датчики, датчики цилиндров**

Температура окружающей среды [°C]	-25...70
Степень защиты	IP 65 / IP 67

**Испытания / одобрения**

Электромагнитная совместимость	EN 61000-4-2 ESD:	- CD / 8 kV AD
	EN 61000-4-3 ВЧ излучение:	10 V/m
	EN 61000-4-4 Всплеск:	2 kV
	EN 61000-4-5 Выброс:	1 kV (line to line, Ri: 20hm)
	EN 61000-4-6 ВЧ проводимость:	10 V
EN 55011:	класс B	

MTTF [лет]	11303
------------	-------

**Механические данные**

Тип монтажа	установка заподлицо
Материал	корпус: полиамид; Крепежный фланец: нерж.сталь
Циклы переключения при подключении к ПЛК [Mio.]	≤ 40
Вес [kg]	0,021

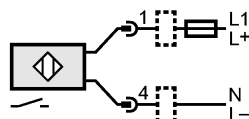
**Дисплеи / Элементы управления**

Индикация состояния выхода LED	желтый
--------------------------------	--------

**электрическое подключение**

Электрическое подсоединение	Кабель PUR (полиуретан) / 0,3 м; с разъёмом M12, с разъёмом
-----------------------------	---

**Назначение жил кабеля при подключении**



Примечание: миниатюрный предохранитель по стандарту IEC60127-2 лист 1, ≤ 0,175 A (быстродействующий)

**Принадлежности**

Принадлежности (входят в комплект)	Резиновая метка; Крепеж кабеля
------------------------------------	--------------------------------

**Примечания**

Примечания	Без светодиодной индикации в случае переполюсовки в рабочем режиме DC Betriebsspannung "supply class 2" gemäß UL
------------	---

Упаковочная величина [штука]	1
------------------------------	---