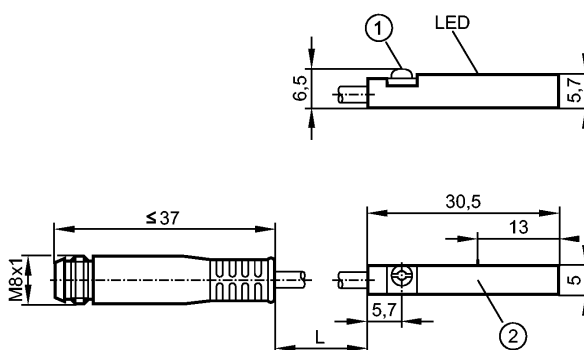


**MR0113**

MRT2038BAKOA/R/0,3M/ZH/AS

Магнитно-индуктивные датчики, датчики цилиндров



- 1: Зажимной винт с потайной головкой со шлицем / шестигранной головкой SW 1,5  
 2: Чувствительная поверхность датчика



Made in Germany

**Характеристики**

Датчики с язычковым контактом для цилиндров

корпус из пластмассы для цилиндров с Т-образным пазом

Кабель с разъёмом

[f] установка заподлицо

Порог чувствительности 3,8 мТ

Скорость передвижения макс. 5м/с 10 м/s

**Электронные данные**

Электрическое исполнение	AC/DC PNP/NPN
Рабочее напряжение [V]	5...60 DC / 5...50 AC
Класс защиты	III
Защита от перепутывания полярности	да

**Выходы**

Выход	NO
Падение напряжения [V]	< 5
Номинальный ток [mA]	100; Необходима внешняя защитная цепь при работе с индуктивной нагрузкой (клапан, контактор, и.т.п.)
Защита от короткого замыкания	нет
Защита от перегрузок по току	нет

**Диапазон контроля**

Порог чувствительности [mT]	3,8
Скорость передвижения макс. 5м/с [m/s]	10

**Точность/ погрешность**

Гистерезис [мм]	1
Воспроизводимость [мм]	± 0,2

**Время реакции**

Время перерыва [ms]	0,1
Время включения, вкл.скачок [ms]	0,6

**Условия эксплуатации**

Температура окружающей среды [°C]	-25...70
Степень защиты	IP 65 / IP 67

**MR0113**

MRT2038BAKOA/R/0,3M/ZH/AS

**Магнитно-индуктивные датчики, датчики цилиндров**

Испытания / одобрения	
Электромагнитная совместимость	EN 61000-4-2 ESD: - CD / 8 kV AD EN 61000-4-3 ВЧ излучение: 10 V/m EN 61000-4-4 Всплеск: 2 kV EN 61000-4-5 Выброс: 2 kV (line to line, Ri: 20hm) EN 61000-4-6 ВЧ проводимость: 10 V EN 55011: класс B
MTTF [лет]	11302
Механические данные	
Тип монтажа	установка заподлицо
Материал	полиамид; Крепежный фланец: нерж.сталь
Вес [kg]	0,012
Дисплеи / Элементы управления	
Индикация состояния выхода LED	желтый
электрическое подключение	
Электрическое подсоединение	Кабель PUR (полиуретан) / 0,3 м; с разъёмом M8 (snap-fit)
<b>Назначение жил кабеля при подключении</b> 	
Примечание: миниатюрный предохранитель по стандарту IEC60127-2 лист 1, ≤ 0,175 A (быстродействующий)	
Принадлежности	
Принадлежности (входят в комплект)	Резиновая метка; Крепеж кабеля
Примечания	
Примечания	Без светодиодной индикации в случае переполюсовки в рабочем режиме DC
Упаковочная величина [штука]	1