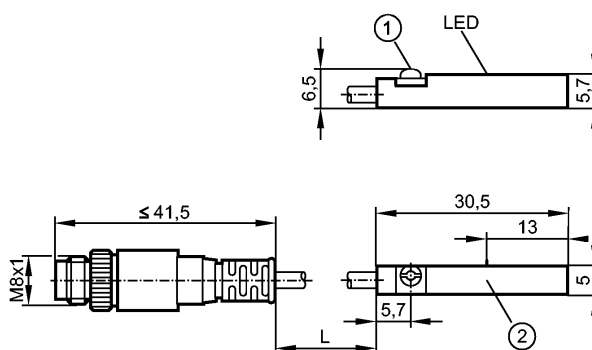


**MR0120**

MRT3021BBKOA/R/0,3M/ZH/ASR

Магнитно-индуктивные датчики, датчики цилиндров



- 1: Зажимной винт с потайной головкой со шлицем / шестигранной головкой SW 1,5
- 2: Чувствительная поверхность датчика



**Характеристики**

Датчики с язычковым контактом для цилиндров
корпус из пластмассы для цилиндров с Т-образным пазом
Кабель с разъёмом
[f] установка заподлицо
Порог чувствительности 2,1 мТ
Скорость передвижения макс. 5м/с 10 м/s

**Электронные данные**

Электрическое исполнение	AC/DC PNP
Рабочее напряжение [V]	5...50 AC/DC; Необходима внешняя защитная цепь при работе с индуктивной нагрузкой (клапан, контактор, и.т.п.); "supply class 2" согласно UL
Класс защиты	III
Защита от перепутывания полярности	нет

**Выходы**

Выход	NO
Падение напряжения [V]	< 1
Номинальный ток [mA]	350 AC / 500 DC
Защита от короткого замыкания	нет
Защита от перегрузок по току	нет
Частота переключения [Hz]	1000
Коммутируемая нагрузка (макс.) [W]	10

**Диапазон контроля**

Порог чувствительности [mT]	2,1
Скорость передвижения макс. 5м/с [m/s]	10

**Точность/ погрешность**

Гистерезис [мм]	1
Воспроизводимость [мм]	< 0,2

**Время реакции**

Время перерыва [ms]	0,1
Время включения, вкл.скачок [ms]	0,6

**Условия эксплуатации**

## MR0120

MRT3021BVKOA/R/0,3M/ZH/ASR

Магнитно-индуктивные датчики, датчики цилиндров

Температура окружающей среды	[°C]	-25...70
Степень защиты		IP 65 / IP 67

### Испытания / одобрения

Электромагнитная совместимость	EN 61000-4-2 ESD:	- CD / 8 kV AD
	EN 61000-4-3 ВЧ излучение:	10 V/m
	EN 61000-4-4 Всплеск:	2 kV
	EN 61000-4-6 ВЧ проводимость:	10 V
	EN 55011:	класс B
MTTF	[лет]	20385

### Механические данные

Тип монтажа		установка заподлицо
Материал		полиамид; Крепежный фланец: нерж.сталь
Циклы переключения при подключении к ПЛК [Mio.]		40
Вес	[kg]	0,015

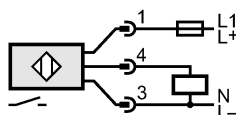
### Дисплеи / Элементы управления

Индикация состояния выхода LED		желтый
--------------------------------	--	--------

### электрическое подключение

Электрическое подсоединение		Кабель PUR (полиуретан) / 0,3 м; с разъёмом M8, с разъёмом, с блокировкой вибрацией
-----------------------------	--	---

### Назначение жил кабеля при подключении



Примечание: миниатюрный предохранитель по стандарту IEC60127-2 лист 1,  
 $\leq 0,75$  A (с коротким временем реакции, DC)  
 $\leq 0,6$  A (с коротким временем реакции, AC)

### Принадлежности

Принадлежности (входят в комплект)		Резиновая метка; Крепеж кабеля
------------------------------------	--	--------------------------------

### Примечания

Упаковочная величина	[штука]	1
----------------------	---------	---