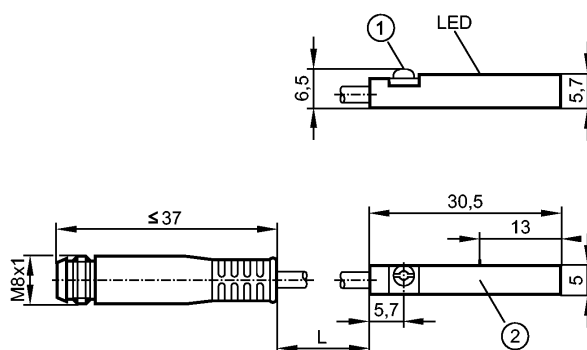


**MR0129**

MRT3038BBKOA/R/0,3M/ZH/AS

Магнитно-индуктивные датчики, датчики цилиндров



- 1: Зажимной винт с потайной головкой со шлицем / шестигранной головкой SW 1,5  
 2: Чувствительная поверхность датчика


**Характеристики**

Датчики с язычковым контактом для цилиндров

корпус из пластмассы для цилиндров с Т-образным пазом

Кабель с разъёмом

[f] установка заподлицо

Порог чувствительности 3,8 мТ

Скорость передвижения макс. 5м/с 10 м/с

**Электронные данные**

Электрическое исполнение	AC/DC PNP
Рабочее напряжение [V]	5...50 AC/DC; Необходима внешняя защитная цепь при работе с индуктивной нагрузкой (клапан, контактор, и.т.п.)
Класс защиты	III
Защита от перепутывания полярности	нет

**Выходы**

Выход	NO
Падение напряжения [V]	< 1
Номинальный ток [mA]	350 AC / 500 DC
Защита от короткого замыкания	нет
Защита от перегрузок по току	нет
Частота переключения [Hz]	1000

**Диапазон контроля**

Порог чувствительности [mT]	3,8
Скорость передвижения макс. 5м/с [m/s]	10

**Точность/ погрешность**

Гистерезис [мм]	1
Воспроизводимость [мм]	< 0,2

**Время реакции**

Время перерыва [ms]	0,1
Время включения, вкл.скачок [ms]	0,6

**Условия эксплуатации**

Температура окружающей среды [°C]	-25...70
-----------------------------------	----------

**MR0129**

MRT3038BVKOA/R/0,3M/ZH/AS

Магнитно-индуктивные датчики, датчики цилиндров

Степень защиты	IP 65 / IP 67
----------------	---------------

**Испытания / одобрения**

Электромагнитная совместимость	EN 61000-4-2 ESD:	- CD / 8 kV AD
	EN 61000-4-3 ВЧ излучение:	10 V/m
	EN 61000-4-4 Всплеск:	2 kV
	EN 61000-4-6 ВЧ проводимость:	10 V
	EN 55011:	класс B

MTTF [лет]	20384
------------	-------

**Механические данные**

Тип монтажа	установка заподлицо
-------------	---------------------

Материал	полиамид; Крепежный фланец: нерж.сталь
----------	--

Вес [kg]	0,012
----------	-------

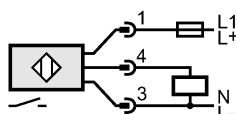
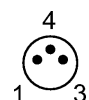
**Дисплеи / Элементы управления**

Индикация состояния выхода LED	желтый
--------------------------------	--------

**электрическое подключение**

Электрическое подсоединение	Кабель PUR (полиуретан) / 0,3 м; с разъёмом M8 (snap-fit)
-----------------------------	---

**Назначение жил кабеля при подключении**



Примечание: миниатюрный предохранитель по стандарту IEC60127-2 лист 1,  
 ≤ 0,75 A (с коротким временем реакции, DC)  
 ≤ 0,6 A (с коротким временем реакции, AC)

**Принадлежности**

Принадлежности (входят в комплект)	Резиновая метка; Крепеж кабеля
------------------------------------	--------------------------------

**Примечания**

Упаковочная величина [штука]	1
------------------------------	---