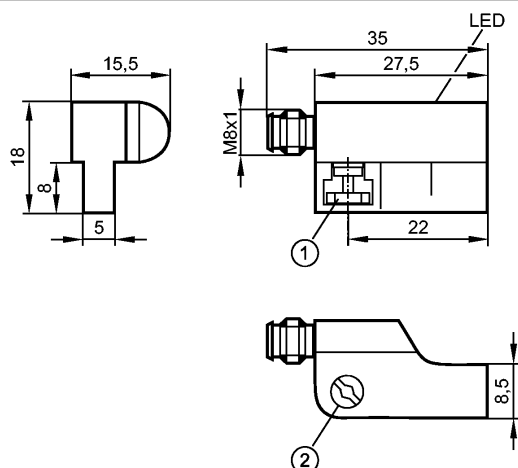


MR0901

MRI2021-AKOA/R/AS

Магнитно-индуктивные датчики, датчики цилиндров



- 1: Элемент крепления
- 2: Комбинированный винт-шуруп для крепежного элемента



Характеристики

Датчики с язычковым контактом для цилиндров
корпус из пластмассы для цилиндров с Т-образным пазом
Электрический разъём
[nF] незаподлицо
Порог чувствительности 2,1 мТ
Скорость передвижения макс. 5м/с 10 м/s

Электронные данные

Электрическое исполнение	AC/DC PNP/NPN
Рабочее напряжение [V]	5...50 AC / 5...60 DC; (для cULus класс питания 2: 5...30 AC / 5...60 DC)
Класс защиты	III
Защита от перепутывания полярности	да

Выходы

Выход	NO
Падение напряжения [V]	< 5
Номинальный ток [mA]	100; Необходима внешняя защитная цепь при работе с индуктивной нагрузкой (клапан, контактор, и.т.п.)
Защита от короткого замыкания	нет
Защита от перегрузок по току	нет
Частота переключения [Hz]	1000
Коммутируемая нагрузка (макс.) [W]	10

Диапазон контроля

Порог чувствительности [mT]	2,1
Скорость передвижения макс. 5м/с [m/s]	10

Точность/ погрешность

Гистерезис [мм]	1
Воспроизводимость [мм]	< 0,2

Время реакции

Время перерыва [ms]	≤ 0.1
---------------------	-------

MR0901

MRI2021-AKOA/R/AS

Магнитно-индуктивные датчики, датчики цилиндров

Время включения, вкл.скачок [ms]	≤ 0.6
----------------------------------	-------

Условия эксплуатации

Температура окружающей среды [°C]	-25...70
Степень защиты	IP 65 / IP 67

Испытания / одобрения

Электромагнитная совместимость	EN 61000-4-2 ESD:	- CD / 8 kV AD
	EN 61000-4-3 ВЧ излучение:	10 V/m
	EN 61000-4-4 Всплеск:	2 kV
	EN 61000-4-5 Выброс:	0,5 kV (line to line, Ri: 20hm)
	EN 61000-4-6 ВЧ проводимость:	10 V
	EN 55011:	класс B

MTTF [лет]	9434
------------	------

Механические данные

Тип монтажа	незаподлицо
Материал	корпус: полиамид; Крепежный фланец: нерж.сталь / латунь
Циклы переключения при подключении к ПЛК [Mio.]	≤ 40
Вес [kg]	0,013

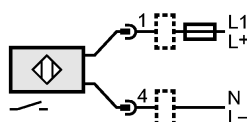
Дисплеи / Элементы управления

Индикация состояния выхода LED	желтый
--------------------------------	--------

электрическое подключение

Электрическое подсоединение	Разъём M8; (Schnapp-Schraubverbindung)
-----------------------------	--

Назначение жил кабеля при подключении



Примечание: миниатюрный предохранитель по стандарту IEC60127-2 лист 1, ≤ 0,175 A (быстродействующий)

Принадлежности

Принадлежности (входят в комплект)	Резиновая метка
------------------------------------	-----------------

Примечания

Примечания	<p>Зажимной винт с потайной головкой со шлицем / шестигранной головкой SW 1,5</p> <p>Без светодиодной индикации в случае переполюсовки в рабочем режиме DC</p> <p>Рекомендуем проверить прибор на функциональность после короткого замыкания.</p> <p>Напряжение питания "supply class 2" согласно cULus</p>
------------	---

Упаковочная величина [штука]	1
------------------------------	---