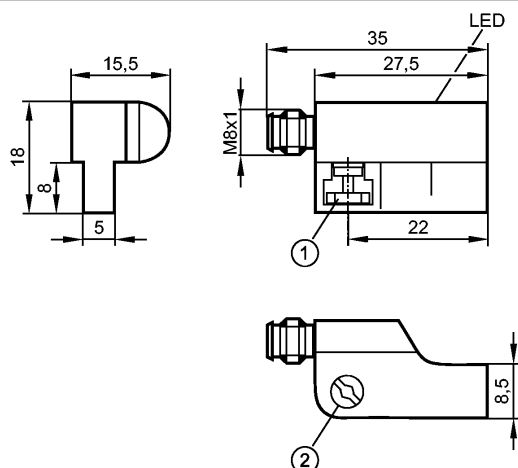


MR0902

MRI3021-ВКОА/R/AS

Магнитно-индуктивные датчики, датчики цилиндров



1: Элемент крепления

2: Комбинированный винт-шуруп для крепежного элемента


Характеристики

Датчики с язычковым контактом для цилиндров

корпус из пластмассы для цилиндров с Т-образным пазом

Электрический разъём

[nF] незаподлицо

Порог чувствительности 2,1 мТ

Скорость передвижения макс. 5м/с 10 м/s

Электронные данные

| | |
|------------------------------------|---|
| Электрическое исполнение | AC/DC PNP |
| Рабочее напряжение [V] | 5...50 AC / 5...60 DC; (для cULus класс питания 2: 5...30 AC / 5...60 DC) |
| Класс защиты | III |
| Защита от перепутывания полярности | да |

Выходы

| | |
|------------------------------------|-----------------|
| Выход | NO |
| Падение напряжения [V] | < 2,5 |
| Номинальный ток [mA] | 350 AC / 500 DC |
| Защита от короткого замыкания | нет |
| Защита от перегрузок по току | нет |
| Частота переключения [Hz] | 1000 |
| Коммутируемая нагрузка (макс.) [W] | 10 |

Диапазон контроля

| | |
|--|-----|
| Порог чувствительности [mT] | 2,1 |
| Скорость передвижения макс. 5м/с [m/s] | 10 |

Точность/ погрешность

| | |
|------------------------|-------|
| Гистерезис [мм] | 1 |
| Воспроизводимость [мм] | < 0,2 |

Время реакции

| | |
|----------------------------------|-------|
| Время перерыва [ms] | ≤ 0.1 |
| Время включения, вкл.скачок [ms] | ≤ 0.6 |

MR0902

MRI3021-BKOA/R/AS

Магнитно-индуктивные датчики, датчики цилиндров

| Условия эксплуатации | |
|--|--|
| Температура окружающей среды [°C] | -25...70 |
| Степень защиты | IP 65 / IP 67 |
| Испытания / одобрения | |
| Электромагнитная совместимость | EN 61000-4-2 ESD: - CD / 8 kV AD EN 61000-4-3 ВЧ излучение: 10 V/m EN 61000-4-4 Всплеск: 2 kV EN 61000-4-5 Выброс: 0,5 kV (line to line, Ri: 20hm) EN 61000-4-6 ВЧ проводимость: 10 V EN 55011: класс B |
| MTTF [лет] | 17837 |
| Механические данные | |
| Тип монтажа | незаподлицо |
| Материал | корпус: полиамид; Элемент крепления: нерж.сталь / латунь |
| Циклы переключения при подключении к ПЛК [Mio.] | ≤ 40 |
| Вес [kg] | 0,012 |
| Дисплей / Элементы управления | |
| Индикация состояния выхода LED | желтый |
| электрическое подключение | |
| Электрическое подсоединение | Разъём M8; (Schnapp-Schraubverbindung) |
| Назначение жил кабеля при подключении | |
| Примечание: миниатюрный предохранитель по стандарту IEC60127-2 лист 1, ≤ 0,175 A (быстродействующий) | |
| Принадлежности | |
| Принадлежности (входят в комплект) | Резиновая метка |
| Примечания | |
| Примечания | Befestigungselement mit Kombikopf Schlitz/Innensechskant SW 1,5 Рекомендуем проверить прибор на функциональность после короткого замыкания. Напряжение питания "supply class 2" согласно cULus |
| Упаковочная величина [штука] | 1 |