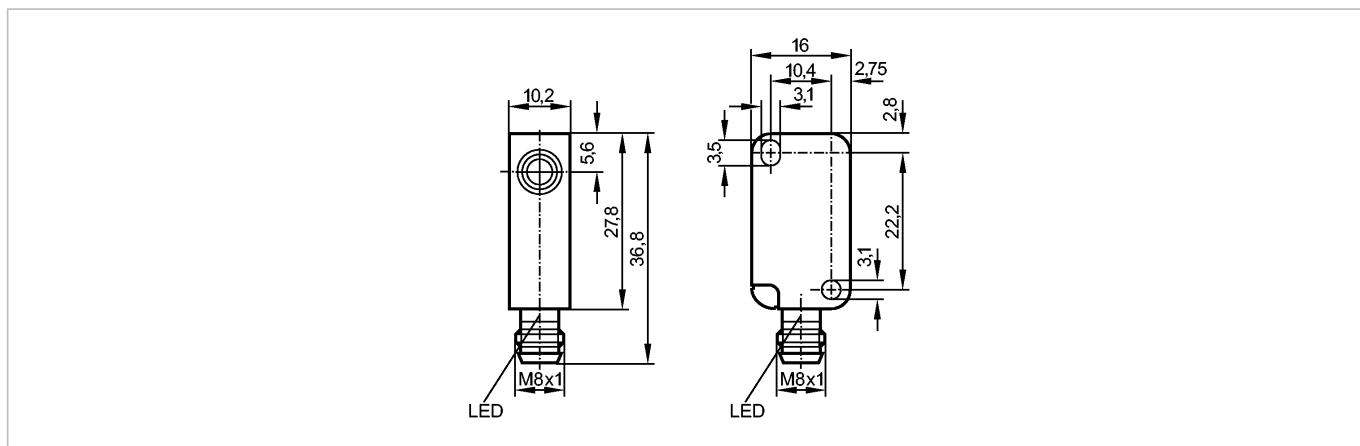


MS5010

MS-3060-BPKG/AS-510-TPS

Магнитно-индуктивные датчики, датчики цилиндров



Made in Germany

Характеристики

Магнитно-индуктивный датчик
Корпус из пластмассы
Электрический разъём
Расстояние срабатывания 60 мм; относительно магнита М 4.0
Порог чувствительности са. 1,2 мТ

Электронные данные

Электрическое исполнение	DC PNP
Рабочее напряжение [V]	10...30 DC; "supply class 2" согласно cULus
Потребление тока [mA]	< 10
Класс защиты	III
Защита от переплюсовки	да

Выходы

Выход	NO
Падение напряжения [V]	< 2,5
Номинальный ток [mA]	200
Защита от короткого замыкания	тактовый
Защита от перегрузок по току	да
Частота переключения [Hz]	5000

Диапазон контроля

Расстояние срабатывания [mm]	60, относительно магнита М 4.0
Порог чувствительности [mT]	са. 1,2

Точность/ погрешность

Гистерезис [% от Sr]	1...10
----------------------	--------

Условия эксплуатации

Температура окружающей среды [°C]	-25...75
Степень защиты	IP 67

Испытания / одобрения

Электромагнитная совместимость	EN 61000-4-2 ESD:	4 kV CD / 8 kV AD
	EN 61000-4-3 ВЧ излучение:	10 V/m
	EN 61000-4-4 Всплеск:	2 kV
	EN 61000-4-5 Выброс:	0,5 kV (line to line, Ri: 20hm)
	EN 61000-4-6 ВЧ проводимость:	10 V
	EN 55011:	класс B

MS5010

MS-3060-BPKG/AS-510-TPS

Магнитно-индуктивные датчики, датчики цилиндров

MTTF	[лет]	2847
------	-------	------

Механические данные

Материал	корпус: PBT (полибутилентерефталат) оранжевый	
Вес	[kg]	0,017

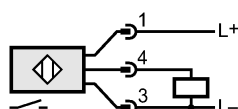
Дисплеи / Элементы управления

Индикация состояния выхода	LED	желтый
----------------------------	-----	--------

электрическое подключение

Электрическое подсоединение	Разъём M8; позолоченные контакты
-----------------------------	----------------------------------

Назначение жил кабеля при подключении



Примечания

Упаковочная величина	[штука]	1
----------------------	---------	---