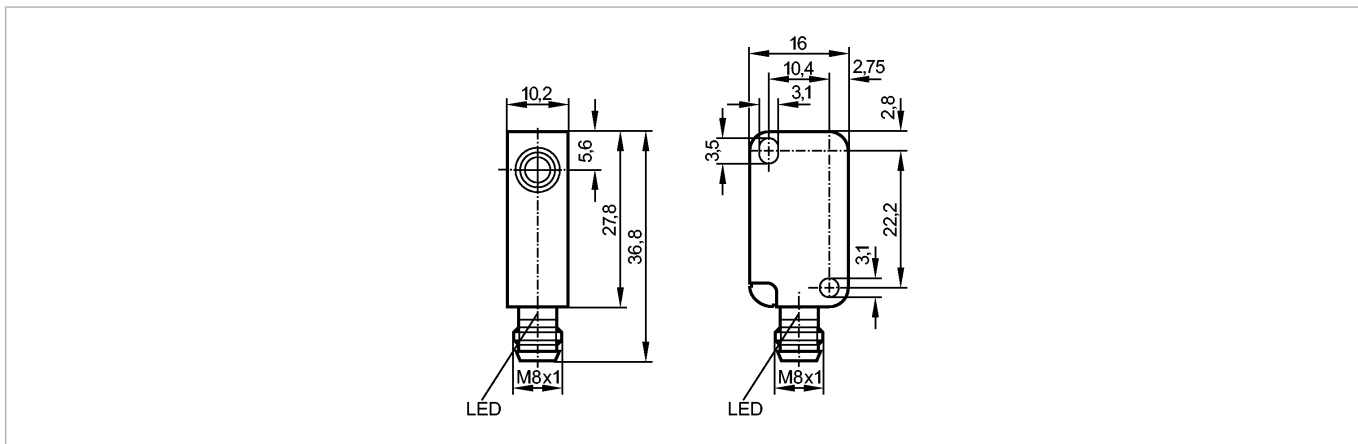


**MS5013**

MS-3060-APKG/AS

Магнитно-индуктивные датчики, датчики цилиндров



Made in Germany

**Характеристики**

Магнитно-индуктивный датчик
Корпус из пластмассы
Электрический разъём
Расстояние срабатывания 60 мм; относительно магнита М 4.0

**Электронные данные**

Электрическое исполнение	DC PNP
Рабочее напряжение [V]	10...30 DC
Потребление тока [mA]	< 10
Класс защиты	III
Защита от переполюсовки	да

**Выходы**

Выход	NC
Падение напряжения [V]	< 2,5
Номинальный ток [mA]	200
Защита от короткого замыкания	да
Защита от перегрузок по току	да
Частота переключения [Hz]	5000

**Диапазон контроля**

Расстояние срабатывания [mm]	60, относительно магнита М 4.0
------------------------------	--------------------------------

**Точность/ погрешность**

Гистерезис [% от Sr]	1...10
----------------------	--------

**Условия эксплуатации**

Температура окружающей среды [°C]	-25...75
Степень защиты	IP 67

**Испытания / одобрения**

Электромагнитная совместимость	EN 61000-4-2 ESD:	4 kV CD / 8 kV AD
	EN 61000-4-3 ВЧ излучение:	10 V/m
	EN 61000-4-4 Всплеск:	2 kV
	EN 61000-4-5 Выброс:	0,5 kV (line to line, Ri: 20hm)
	EN 61000-4-6 ВЧ проводимость:	10 V
	EN 55011:	класс B

MTTF [лет]	2847
------------	------

**Механические данные**

**MS5013**

MS-3060-APKG/AS

**Магнитно-индуктивные датчики, датчики цилиндров**

Материал \_\_\_\_\_ корпус: PBT (полибутилентерефталат) оранжевый

Вес [kg] \_\_\_\_\_ 0,018

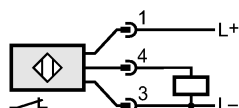
**Дисплеи / Элементы управления**

Индикация состояния выхода LED \_\_\_\_\_ желтый

**электрическое подключение**

Электрическое подсоединение \_\_\_\_\_ Разъём M8; позолоченные контакты

**Назначение жил кабеля при подключении**



**Примечания**

Упаковочная величина [штука] \_\_\_\_\_ 1