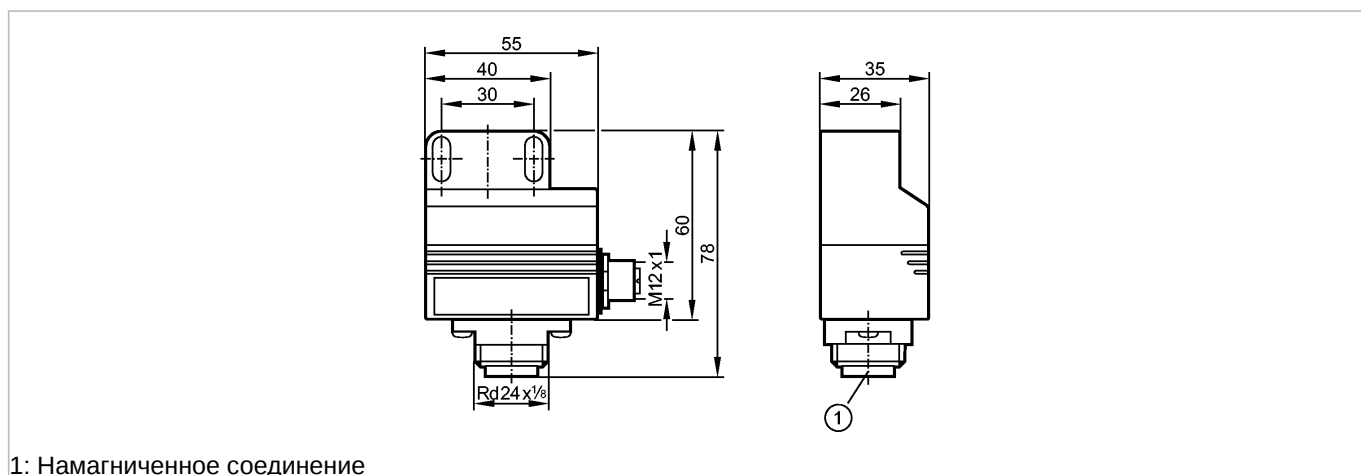


N95002

IND2004DN/T1/1MS/1D/2G

Датчики клапанов



1: Намагнитное соединение

Made in Germany



Характеристики

Индуктивный датчик
Прямоугольный корпус, пластмасса
Электрический разъём
Сдвоенный датчик для исполнительных устройств с обратной связью
Для приводов по стандарту ISO 5211 (VDI/VDE 3845)
Задержка при включении < 1ms
Сертификат АТЕХ
группа II, категория 1D
группа II, категория 2G
Расстояние срабатывания 4 mm; [nf] незаподлицо

Электронные данные

Электрическое исполнение	подключение к сертифицированным искробезопасным цепям с максимальными значениями U = 15 V / I = 50mA / P = 120 mW
Номинальное напряжение [V]	8,2 DC; (1kΩ)
Потребление тока [mA]	< 1 разомкнуто; (> 2,2 мА замкнуто)
Класс защиты	III

Выходы

Выход	2 x NC
Частота переключения [Hz]	1300

Диапазон контроля

Расстояние срабатывания [mm]	4
Реальное расстояние срабатывания (Sr) [mm]	4 ± 10 %

Точность/ погрешность

Поправочные коэффициенты	углеродистая сталь (St37) = 1 / V2A (нерж. сталь) пригл. 0,7 / Ms (латунь) пригл. 0,5 / Al (алюминий) пригл. 0,4 / Cu пригл. 0,3
Гистерезис [% от Sr]	1...15
Смещение точки переключения [% от Sr]	-10...10

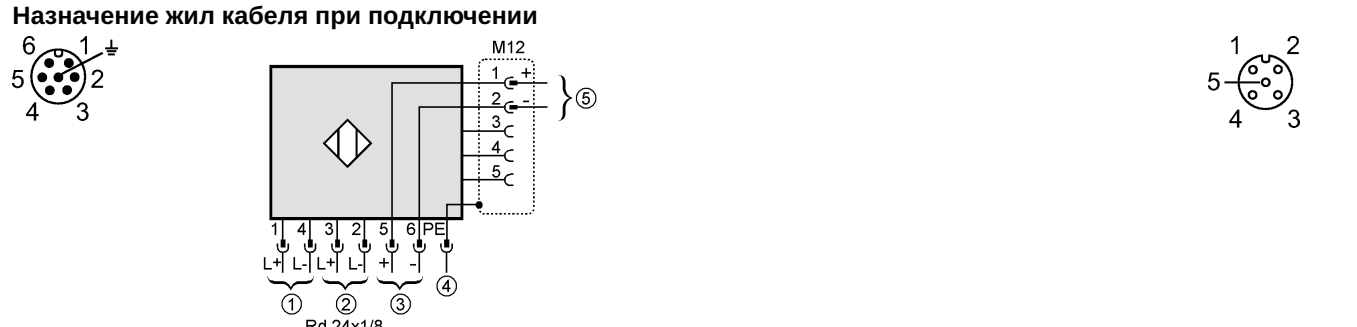
Условия эксплуатации

Температура окружающей среды [°C]	-20...70
Степень защиты	IP 67

N95002

IND2004DN/T1/1MS/1D/2G

Датчики клапанов

Испытания / одобрения	
Сертификат	BVS 03 ATEX E131 BVS 04 ATEX E153
Маркировка прибора	Ⓔ II 2G Ex ia IIC T6 Gb Ta: -20...70°C Ⓔ II 1D Ex ia IIIB T 90°C Da Ta: -20...70°C Ⓔ II 2G Ex ia IIC T5 Gb Ta: -20...80°C Ⓔ II 1D Ex ia IIIB T 100°C Da Ta: -20...80°C
Электромагнитная совместимость	EN 60947-5-6
Устойчивость к ударам / вибрации	30 g (11 ms) / 10-55 Hz (1 mm)
MTTF [лет]	1218
Классификация безопасности	
Собственная ёмкость [нF]	< 100 **)
Самоиндуктивность [µH]	< 150 **)
Механические данные	
Тип монтажа	незаподлицо
Материал	корпус: PBT (полибутилентерефталат); крышка: PC
Вес [kg]	0,175
Дисплеи / Элементы управления	
Индикация состояния выхода LED	2 x жёлтый
электрическое подключение	
Электрическое подсоединение	Разъём Rd 24 x 1/8, 6 контактов + PE / разъём M12, 5 контактов
Назначение жил кабеля при подключении	
 <p>1 = датчик 1 2 = датчик 2 3 = электромагнитный клапан Ex-i 4 = Штекер M12 5 = электромагнитный клапан Ex-i</p>	
Примечания	
Примечания	**) для взрывобезопасной сети Цепь эл.-магнитного клапана Ex-i: Только к безопасным сертифицированным цепям с максимальными значениями U = 28 V DC / P = 2 W
Упаковочная величина [штука]	1