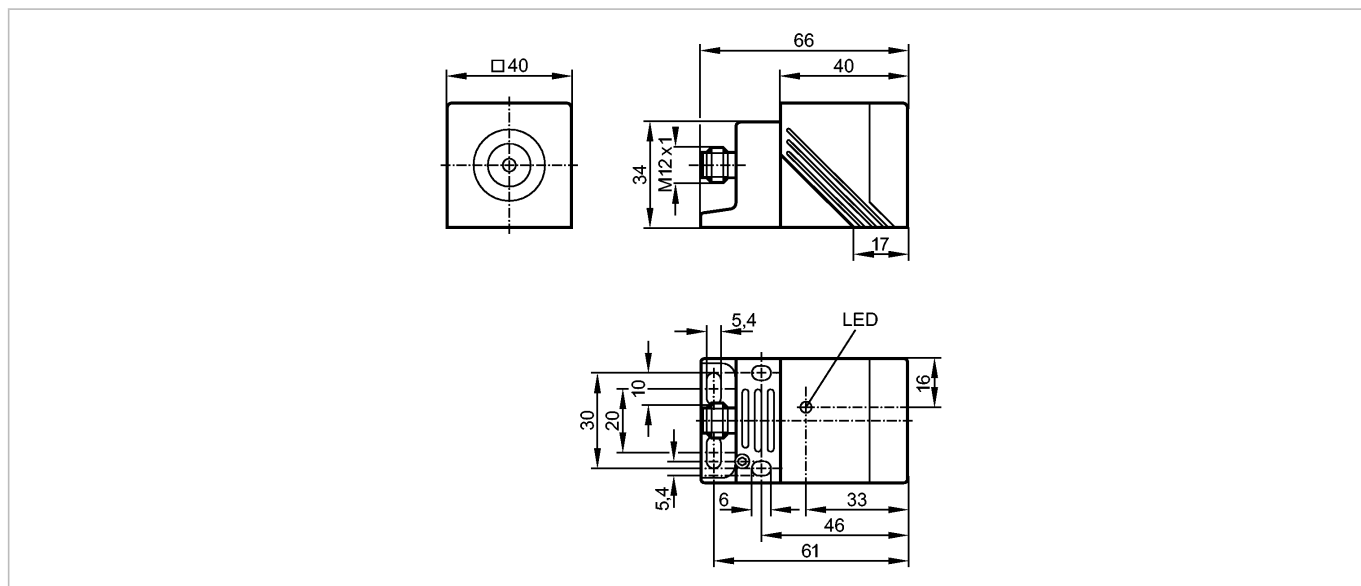


**NM500A**

IMC2020BN/US/2G/1D

Индуктивные датчики



Made in Germany



**Характеристики**

Индуктивный датчик

Прямоугольный корпус, пластмасса

Электрический разъём

Сертификат ATEX

группа II, категория 2G

группа II, категория 1D

Расстояние срабатывания 20 мм; [f] установка заподлицо

**Электронные данные**

|                            |   |
|----------------------------|---|
| Электрическое исполнение   | подключение к сертифицированным искробезопасным цепям с максимальными значениями U = 15 V / I = 50mA / P = 120 mW |
| Номинальное напряжение [V] | 8,2 DC; (1kΩ)   |
| Напряжение питания [V]     | 7,5...30 DC; при использовании вне взрывоопасной зоны   |
| Потребление тока [mA]      | < 1 разомкнуто; (> 2,1mA замкнуто)  |
| Класс защиты               | III   |

**Выходы**

|                           |  |
|---------------------------|--|
| Выход                     | NC   |
| Номинальный ток [mA]      | < 30; при использовании вне взрывоопасной зоны |
| Частота переключения [Hz] | 200  |

**Диапазон контроля**

|  |           |
|--|-----------|
| Расстояние срабатывания [mm]               | 20        |
| Реальное расстояние срабатывания (Sr) [mm] | 20 ± 10 % |

**Точность/ погрешность**

|                                       |  |
|---------------------------------------|--|
| Поправочные коэффициенты              | углеродистая сталь (St37) = 1 / V2A (нерж. сталь) прилб. 0,7 / Ms (латунь) прилб. 0,5 / Al (алюминий) прилб. 0,4 / Cu прилб. 0,3 |
| Гистерезис [% от Sr]                  | 1...15   |
| Смещение точки переключения [% от Sr] | -10...10   |

**Условия эксплуатации**

## NM500A

IMC2020BN/US/2G/1D

Индуктивные датчики

|                                   |          |
|-----------------------------------|----------|
| Температура окружающей среды [°C] | -20...70 |
| Степень защиты                    | IP 67    |

### Испытания / одобрения

|                                  |   |
|----------------------------------|---|
| Сертификат                       | BVS 04 ATEX E 091 X<br>IECEX BVS 06.0003                  |
| Маркировка прибора               | Ex II 2G Ex ia IIB T6 Gb<br>Ex II 1D Ex ia IIIC T 90°C Da |
| Электромагнитная совместимость   | EN 60947-5-6  |
| Устойчивость к ударам / вибрации | 30 g (11 ms) / 10-55 Hz (1 mm)                            |
| MTTF [лет]                       | 2920  |

### Классификация безопасности

|                          |       |
|--------------------------|-------|
| Собственная ёмкость [нF] | < 250 |
| Самоиндуктивность [μH]   | < 450 |

### Механические данные

|             |   |
|-------------|---|
| Тип монтажа | установка заподлицо   |
| Материал    | корпус: PPE; заглушка: PPS; корпус разъёма: латунь покрытая специальным слоем; Монтажный адаптер: PPS |
| Вес [kg]    | 0,179   |

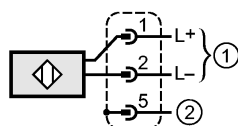
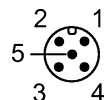
### Дисплей / Элементы управления

|                                |        |
|--------------------------------|--------|
| Индикация состояния выхода LED | желтый |
|--------------------------------|--------|

### электрическое подключение

|                             |            |
|-----------------------------|------------|
| Электрическое подсоединение | Разъём M12 |
|-----------------------------|------------|

### Назначение жил кабеля при подключении



- 1 = Предохранитель NAMUR  
2 = Заземление корпуса

### Принадлежности

|                                    |  |
|------------------------------------|--|
| Принадлежности (входят в комплект) | Монтажный кронштейн; Шестигранный ключ |
|------------------------------------|--|

### Примечания

|                              |   |
|------------------------------|---|
| Примечания                   | 5 положений чувствительной поверхности на выбор |
| Упаковочная величина [штука] | 1   |