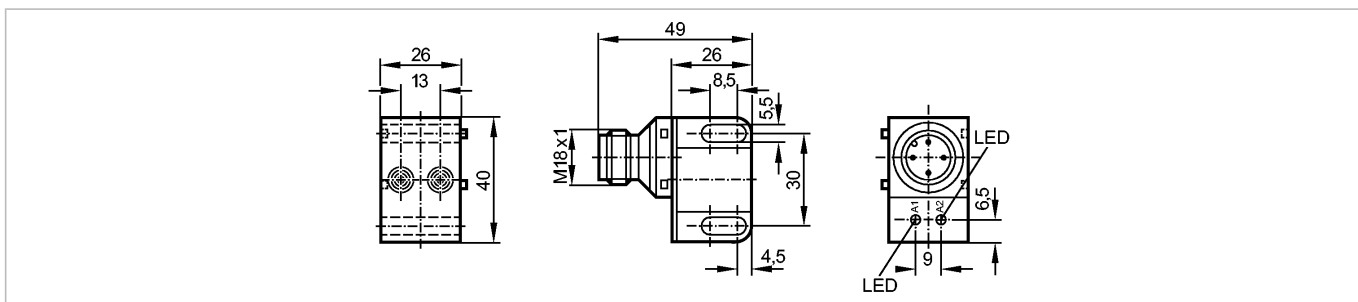


NN5013

IND2004DN/BS-200-K/1D/1G/2G

Датчики клапанов



Made in Germany

Характеристики

Индуктивный датчик

Прямоугольный корпус, пластмасса

Электрический разъём

Сертификат ATEX

группа II, категория 1D

группа II, категория 1G/2G

Расстояние срабатывания 4 mm; [nf] незаподлицо

Электронные данные

Электрическое исполнение	подключение к сертифицированным искробезопасным цепям с максимальными значениями U = 15 V / I = 50mA / P = 120 mW	
Номинальное напряжение [V]	8,2 DC; (1kΩ)	
Напряжение питания [V]	7,5...15 DC	
Потребление тока [mA]	< 1 разомкнуто; (> 2,1mA замкнуто)	
Класс защиты	III	

Выходы

Выход	2 x NC	
Частота переключения [Hz]	1800	

Диапазон контроля

Расстояние срабатывания [mm]	4	
Реальное расстояние срабатывания (Sr) [mm]	4 ± 10 %	

Точность/ погрешность

Поправочные коэффициенты	углеродистая сталь (St37) = 1 / V2A (нерж. сталь) пригл. 0,7 / Ms (латунь) пригл. 0,5 / Al (алюминий) пригл. 0,4 / Cu пригл. 0,3	
Гистерезис [% от Sr]	1...15	
Смещение точки переключения [% от Sr]	-10...10	

Условия эксплуатации

Температура окружающей среды [°C]	-20...80	
Степень защиты	IP 67	

Испытания / одобрения

Сертификат	DMT 02 ATEX E028 BVS 04 ATEX E153 IECEX BVS 06.0003	
------------	---	--

NN5013

IND2004DN/BS-200-K/1D/1G/2G

Датчики клапанов

Маркировка прибора	<p>⊕ II 1G Ex ia IIB T6 Ga Ta: -20...70°C</p> <p>⊕ II 2G Ex ia IIC T6 Gb Ta: -20...70°C</p> <p>⊕ II 1D Ex ia IIIC T 90°C Da Ta: -20...70°C</p> <p>⊕ II 1G Ex ia IIB T5 Ga Ta: -20...80°C</p> <p>⊕ II 2G Ex ia IIC T5 Gb Ta: -20...80°C</p> <p>⊕ II 1D Ex ia IIIC T 100°C Da Ta: -20...80°C</p>
--------------------	--

Электромагнитная совместимость	EN 60947-5-6
--------------------------------	--------------

Устойчивость к ударам / вибрации	30 g (11 ms) / 10-55 Hz (1 mm)
----------------------------------	--------------------------------

MTTF [лет]	1253
------------	------

Классификация безопасности

Собственная ёмкость [нF]	< 140 **
--------------------------	----------

Самоиндуктивность [μH]	< 130 **
------------------------	----------

Механические данные

Тип монтажа	незаподлицо
-------------	-------------

Материал	корпус: PBT (полибутилентерефталат); крышка: PC
----------	---

Вес [kg]	0,087
----------	-------

Дисплеи / Элементы управления

Индикация состояния выхода LED	2 x жёлтый
--------------------------------	------------

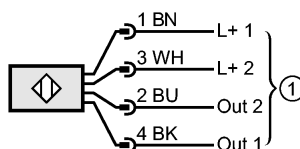
электрическое подключение

Электрическое подсоединение	Разъем M18
-----------------------------	------------

Назначение жил кабеля при подключении

Цвета жил

- ВК чёрный
- ВН коричневый
- ВU синий
- ВН белый



1 = Предохранитель NAMUR

Примечания

Примечания	**) для взрывобезопасной сети
------------	-------------------------------

Упаковочная величина [штука]	1
------------------------------	---