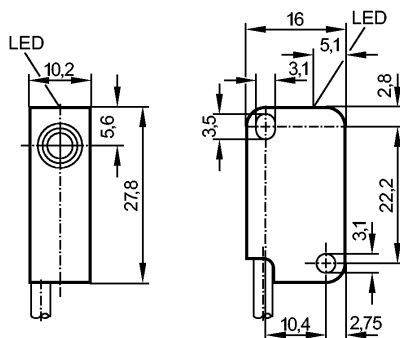


NS501A

IS-2002-N/12M/1D/1G/2G

Индуктивные датчики



Made in Germany



Характеристики

Прямоугольный корпус, пластмасса

Кабель

Сертификат АTEX

группа II, категория 1D

группа II, категория 1G/2G

Расстояние срабатывания 2 мм; [f] установка заподлицо

Электронные данные

Электрическое исполнение	подключение к сертифицированным искробезопасным цепям с максимальными значениями U = 15 V / I = 50mA / P = 120 mW
Номинальное напряжение [V]	8,2 DC; (1kΩ)
Напряжение питания [V]	7,5...30 DC; при использовании вне взрывоопасной зоны
Потребление тока [mA]	< 1 разомкнуто; (> 2,1mA замкнуто)
Класс защиты	III

Выходы

Выход	NC
Номинальный ток [mA]	30; при использовании вне взрывоопасной зоны
Частота переключения [Hz]	800

Диапазон контроля

Расстояние срабатывания [mm]	2
Реальное расстояние срабатывания (Sr) [mm]	2 ± 10 %

Точность/ погрешность

Поправочные коэффициенты	углеродистая сталь (St37) = 1 / V2A (нерж. сталь) пригл. 0,7 / Ms (латунь) пригл. 0,5 / Al (алюминий) пригл. 0,4 / Cu пригл. 0,3
Гистерезис [% от Sr]	1...15
Смещение точки переключения [% от Sr]	-10...10

Условия эксплуатации

Температура окружающей среды [°C]	-20...70
Степень защиты	IP 67

Испытания / одобрения

Сертификат	PTB 02 ATEX 2217 BVS 04 ATEX E153
------------	--------------------------------------

NS501A

IS-2002-N/12M/1D/1G/2G

Индуктивные датчики

Маркировка прибора	Ⓔ II 1G Ex ia IIB T6 Ga Ta: -20...70° C Ⓔ II 2G Ex ia IIC T6 Gb Ta: -20...70° C Ⓔ II 1D Ex ia IIIC T90° C Da Ta: -20...70° C
Электромагнитная совместимость	EN 60947-5-6
Устойчивость к ударам / вибрации	30 g (11 ms) / 10-55 Hz (1 mm)
MTTF [лет]	4459

Классификация безопасности

Собственная ёмкость [нF]	≤ 85
Самоиндуктивность [μH]	≤ 120

Механические данные

Тип монтажа	установка заподлицо
Материал	PBT (полибутилентерефталат)
Вес [kg]	0,207

Дисплей / Элементы управления

Индикация состояния выхода LED	красный
--------------------------------	---------

электрическое подключение

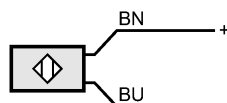
Электрическое подсоединение	Кабель PVC (поливинилхлорид) / 12 m; 2 x 0,14 mm ²
-----------------------------	---

Назначение жил кабеля при подключении

Цвета жил

VN коричневый

BU синий



Примечания

Упаковочная величина [штука]	1
------------------------------	---