



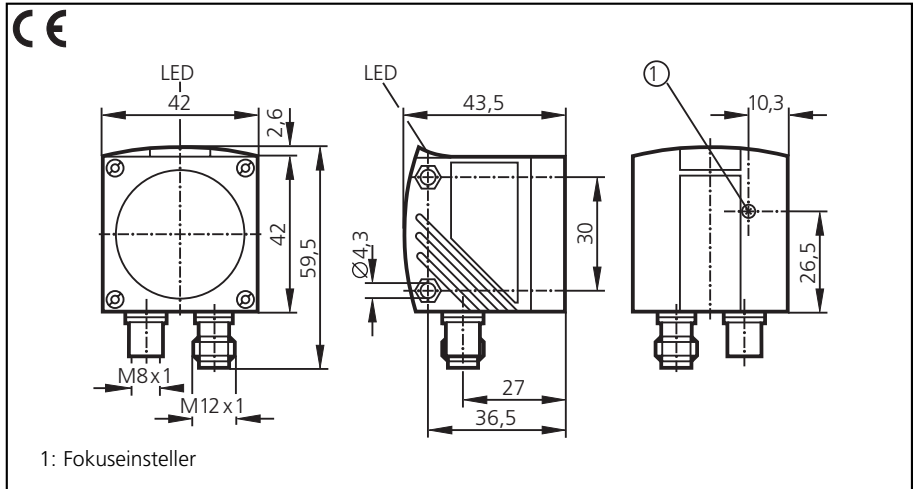
O2D107

Data Matrix Code Lesegerät
O2DIOS-G/D/RS485

Max. Lesefeldgröße
58 x 75 mm

Interne Beleuchtung:
Infrarot (880 nm)

Prozeßschnittstelle
RS422/485



Sensortyp

Lesbare Code

Arbeitsabstand	[mm]
Lesefeldgröße	[mm]
Minimale Modulgröße	[mm]

Lage der Codierung

Neigungswinkel zur Bildebene

Lesungen

Bewegungsgeschwindigkeit

Funktionsanzeige

Betriebsbereitschaft [LED]

Verbindungsstatus [LED]

Code gelesen [LED]

Code nicht lesbar [LED]

Betriebsspannung [V]

Stromaufnahme [mA]

Umgebungstemperatur [°C]

Lagertemperatur [°C]

Schutzart, Schutzklasse

Werkstoff Gehäuse / Optik

Trigger

Parametriermöglichkeiten

Parametrierschnittstelle

Prozeßschnittstelle

Datenprotokolle

Baudrate der Prozeßschnittstelle [bits/s]

Anschluß

Anschlußschema

CMOS Bildsensor S/W, VGA-Auflösung 640x480

ECC200, 10 x 10 Module bis 44 x 44 Module; 8 x 18 Module bis 16 x 36 Module

	30	50	75	100	200
	9x11	14,5x19	22x28	29x37,5	58x75
	0,14	0,16	0,23	0,3	0,6

Orientierung parallel zum Lesefeld, in 90° Schritten positionierbar

0-45°

Max. 10 Lesungen/ s

Mit integrierter Beleuchtung max. 3 m/s

Mit externer Beleuchtung max. 5 m/s

24 DC (+/- 10%)

< 200

0 ... 50

-40 ... +80

IP 65, III

Zink Druckguß, PC / PMMA

Extern, 24 V PNP gem. IEC 61131-1

Über PC / Notebook

USB über Adapterkabel E2D100

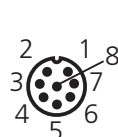
RS422/485

ASCII / R3964 / Multidrop

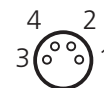
9 600 - 38 400

Prozeßanschluß: RS422/485; M12 8-polig

Parametrieranschluß: RS485; M8 4-polig



- 1 - U+
- 2 - Triggereingang
- 3 - OV
- 4 - Triggerausgang für externe Beleuchtung
- 5 - RxD-P
- 6 - RxD-N
- 7 - TxD-P
- 8 - TxD-N



- 1 - RxD-N / TxD-N
- 2 - RxD-P / TxD-P
- 3 - GND
- 4 - RTS



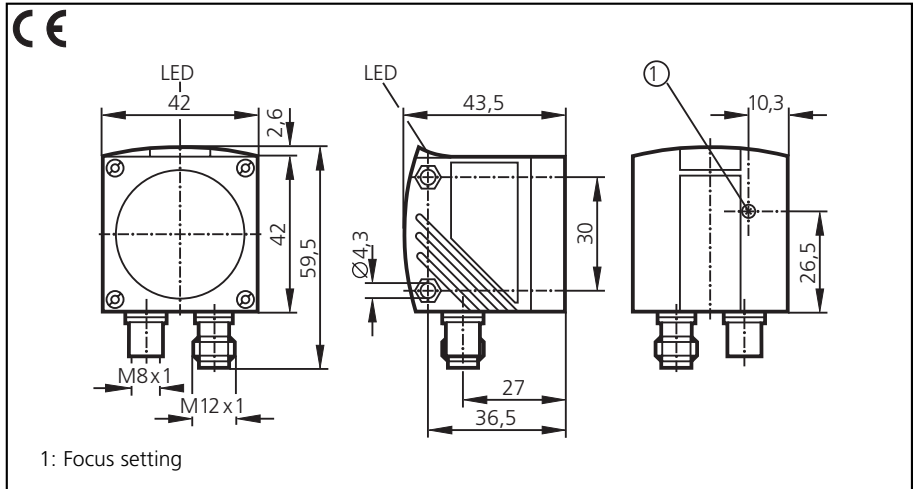
O2D107

Data matrix code reader
O2DIOS-G/D/RS485

Max. field of view size
58 x 75 mm

Integrated lighting:
infrared (880 nm)

Process interface
RS422/485



Sensor type

Readable codes	
Operating distance	[mm]
Field of view size	[mm]
Minimum module size	[mm]

Coding position	
Inclination angle to the image plane	
Reading operations	
Motion speed	
Function display	
Power	[LED]
Connection status	[LED]
Code read	[LED]
Code not readable	[LED]
Operating voltage	[V]
Current consumption	[mA]
Operating temperature	[°C]
Storage temperature	[°C]
Protection	
Housing material / lens	
Trigger	
Parameter setting options	
Parameter setting interface	
Process interface	
Data protocols	
Baud rate of the Process interface	[bits/s]

CMOS image sensor black/white, VGA resolution 640 x 480

ECC200, 10x10 modules up to 44x44 modules; 8x18 modules up to 16x36 modules

	30	50	75	100	200
	9x11	14.5x19	22x28	29x37.5	58x75
	0.14	0.16	0.23	0.3	0.6

orientation in parallel to the reading field, positionable in 90° steps
0-45°
max. 10 reading operations/s
with integrated lighting max. 3 m/s with external lighting max. 5 m/s
green
yellow
yellow
red
24 DC (+/- 10%)
< 200
0 ... 50
-40 ... +80
IP 65, III
diecast zinc, PC / PMMA
external, 24 V PNP to IEC 61131-1
via PC / notebook
USB via adapter cable E2D100
RS422/485
ASCII / R3964 / Multidrop
9 600 - 38 400

Connection
Wiring

Process connection: RS422/485; M12 8-pole

- 1 - U+
- 2 - trigger input
- 3 - OV
- 4 - trigger output for external lighting
- 5 - RxD-P
- 6 - RxD-N
- 7 - TxD-P
- 8 - TxD-N

parameter setting connection: RS485; M8 4-pole

- 1 - RxD-N / TxD-N
- 2 - RxD-P / TxD-P
- 3 - GND
- 4 - RTS



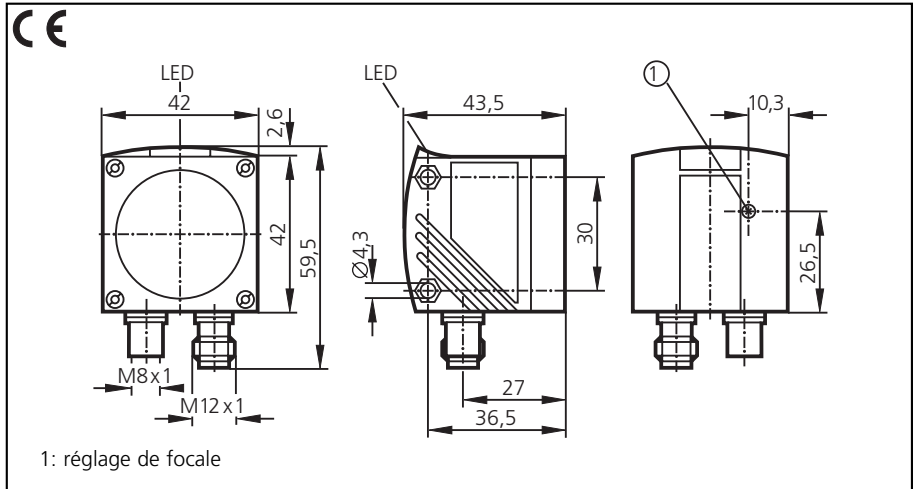
O2D107

Lecteur de code Data Matrix
O2DIOS-G/D/RS485

Taille max. de la zone
de lecture 58 x 75 mm

Eclairage intégré:
infrarouge (880 nm)

Interface process
RS422/485



Type de capteur

Codes lisibles

Portée de travail	[mm]
Taille de la zone de lecture	[mm]
Taille minimum modules	[mm]

Position du codage

Angle d'inclinaison par rapport au plan
image

Lectures

Vitesse de mouvement

Indicateurs d'état

Disponibilité	[LED]
Etat de connexion avec PC	[LED]
Code lu	[LED]
Code non lisible	[LED]

Tension d'alimentation [V]

Consommation [mA]

Température ambiante [°C]

Température de stockage [°C]

Protection

Boîtier / lentille

Trigger

Options de paramétrage

Interface paramétrage

Interface process

Protocoles de données

Taux de transmission de
l'interface de process [bits/s]

Raccordement

Schéma de branchement

Capteur d'image CMOS noir/blanc, résolution VGA 640 x 480

ECC200, 10x10 modules jusqu'à 44x44 modules; 8x18 modules jusqu'à 16x36 modules

	30	50	75	100	200
	9x11	14,5x19	22x28	29x37,5	58x75
	0,14	0,16	0,23	0,3	0,6

orientation en parallèle à la zone de lecture, positionnable en pas de 90°

0-45°

10 lectures/s max.

avec éclairage intégré 3 m/s max.

avec éclairage externe 5 m/s max.

verte

jaune

jaune

rouge

24 DC (+/- 10%)

< 200

0 ... 50

-40 ... +80

IP 65, III

zinc moulé sous pression, PC / PMMA

externe, 24 V PNP selon IEC 61131-1

par PC / PC portable

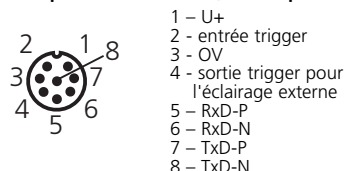
USB par câble adaptateur E2D100

RS422/485

ASCII / R3964 / multipoints

9 600 - 38 400

Raccord process: RS422/485; M12 8 pôles



raccord paramétrage: RS485; M8 4 pôles

