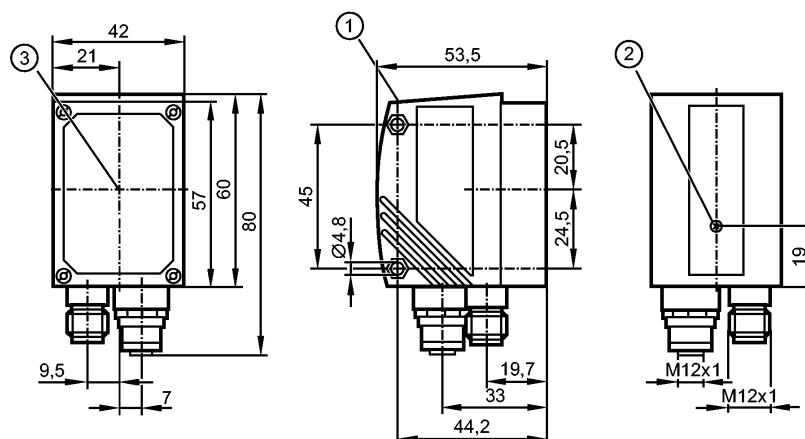


Так как у 8-полюсных кабельных разъёмов цвета жил не нормируются, обращайтесь, пожалуйста, всегда внимание на подключение датчиков и кабельных разъёмов (см. техническую спецификацию).



- 1: Дисплей
- 2: Настройка фокуса
- 3: центр оптических осей

Made in Germany



Характеристики

Датчик распознавания объектов

Макс. размеры поля зрения: 640 x 480 мм

Инфракрасный свет 850 nm

Электронные данные

Рабочее напряжение [V]	24 DC ± 10 %
Потребление тока [mA]	300
Тип света	Инфракрасный свет 850 nm
Класс защиты	III
Защита от переплюсовки	ja *)
подключение внешнего освещения [V]	24 V DC
Вид датчика	Датчик изображения CMOS, SW, VGA-разрешение 640 x 480

Входы

Электрическое подключение	макс. 2 (настраиваемый) / 24 В PNP по IEC 61131-2 Тип 1
Триггер	внешнее; 24 В PNP в соответствии с IEC 61131-2 тип 1 внутренний

Выходы

Выход	max. 5 (конфигурируемый) / 24 V PNP
Макс. допустимая токовая нагрузка на каждый выход [mA]	100
Падение напряжения [V]	< 2
Защита от короткого замыкания	да
Защита от перегрузок по току	да

Диапазон контроля

Рабочее расстояние срабатывания [mm]	50	75	100	200	400	1000	2000
Размеры поля зрения [mm]	16 x 12	24 x 18	32 x 24	64 x 48	128 x 96	320 x 240	640 x 480

O2D220

O2DIRPKG/K

Фотоэлектрические датчики для распознавания объектов

Миним. диаметр обнаруживаемого объекта [mm]	0,1	0,2	0,3	0,4	0,8	2,0	4,0
Разрешение [mm]	0,025	0,05	0,075	0,1	0,2	0,5	1,0
Скорость обнаружения [Hz]	≤ 20						
Скорость движения [m/s]	тип. 1						

Программное обеспечение / Программирование

выбор параметров	с помощью 2 программирующих кнопок и 10-сегментного дисплея или ПК/ноутбука с программным обеспечением
------------------	--

интерфейсы

настройка параметров интерфейса	Ethernet TCP/IP; 10Base-T / 100Base-TX
Рабочий интерфейс	Ethernet TCP/IP (Port: 50010), EtherNet/IP
IP-адрес	192 .168 .0 .49
маска подсети	255.255.255.0 (Class C)
IP - адрес шлюза	192 .168 .000 .201
MAC-адрес	см. типовую бирку

Условия эксплуатации

Температура окружающей среды [°C]	-10...60
Температура хранения [°C]	-40...85
Степень защиты	IP 67

Испытания / одобрения

Электромагнитная совместимость	Излучение помех	по EN 61326
	Помехоустойчивость	по EN 61326
MTTF [лет]	90	
Ударопрочность	IEC 60028-2-27	
Вибропрочность	IEC 60028-2-6	

Механические данные

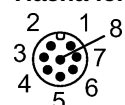
Материал	корпус: отливка из цинка с порошковым покрытием; окно: стекло; светодиодное окно: поликарбонат
Вес [kg]	0,4

Дисплей / Элементы управления

Индикация	Функции дисплея 3 x светодиод зелёный 4 x светодиод желтый 10-сегментный четырехзначный Индикаторный блок/статус дисплей
-----------	--

электрическое подключение

Электрическое подсоединение	Штекер M12, 8-полюсный, разъем M12, 4- полюсный
-----------------------------	---

Назначение жил кабеля при подключении


M12: Подключение к процессу
1: U+
2: вход триггера
3: 0 V
4: Коммутационный выход 5 / триггерный выход
5: Коммутационный выход 3 / Готов к работе
6: Коммутационный выход 4 / OUT
7: Коммутационный выход 1 / Вход 1
8: Коммутационный выход 2 / Вход 2



O2D220

O2DIRPKG/K

Фотоэлектрические датчики для распознавания объектов



Ethernet TCP/IP: настройка параметров/рабочее соединение

- 1: TD+
- 2: RD+
- 3: TD-
- 4: RD-

Принадлежности

Принадлежности (дополнительные)

Рабочее программное обеспечение;
Монтажные приспособления

Примечания

Примечания

Напряжение питания "supply class 2" согласно cULus
*) Die Spannung an Pin 2, 4, 5, 6, 7 und 8 darf die
Versorgungsspannung an Pin 1 (U+) nicht übersteigen (siehe
Bedienungsanleitung).

Упаковочная величина

[штука]

1

ifm electronic gmbh • Адрес : Friedrichstraße 1 • 45128 Essen — Компания оставляет за собой право вносить изменения без предварительного уведомления! — SU — O2D220 — 25.10.2012

Так как у 8-полюсных кабельных разъёмов цвета жил не нормируются, обращайтесь, пожалуйста, всегда внимание на подключение датчиков и кабельных разъёмов (см. техническую спецификацию).