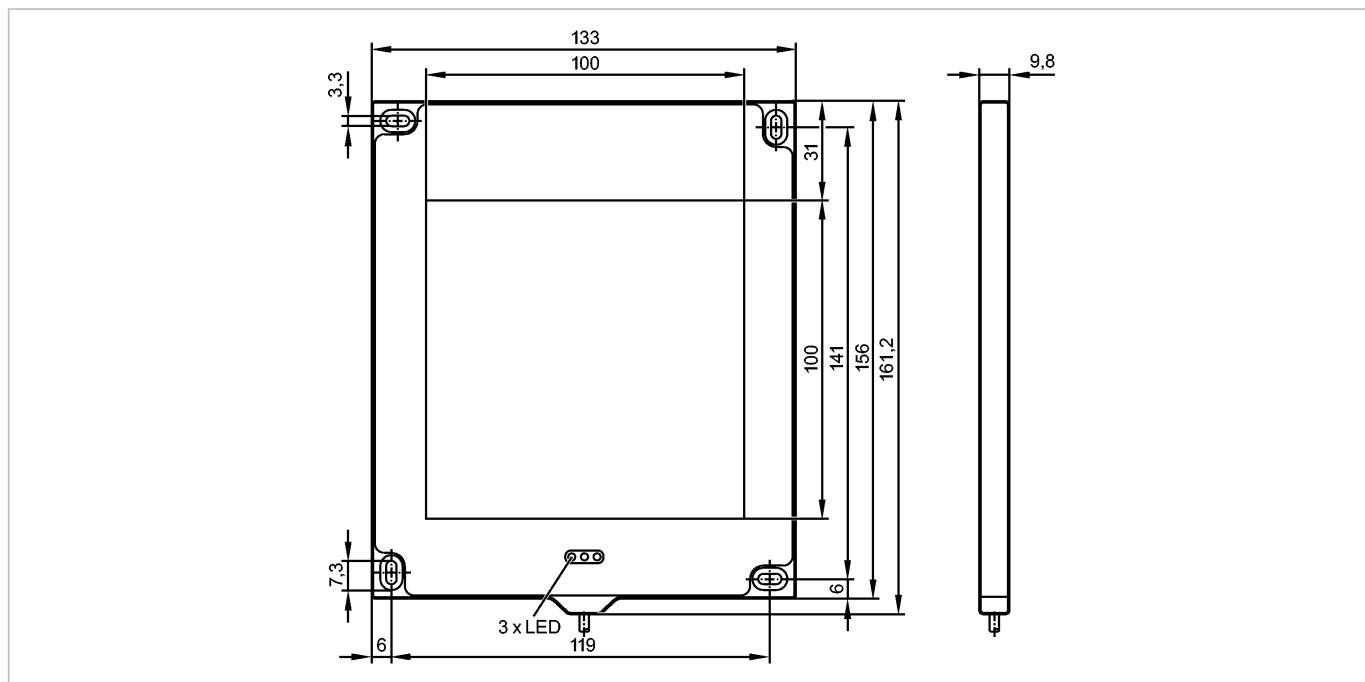


O2D904

BACKLIGHT 100X100 RED

Фотоэлектрические датчики для распознавания объектов



Made in Germany



Характеристики

Устройство подсветки

Индикаторная область:
100 x 100 mm

Излучатель красного света с длиной волны 660 нм

Внешнее программирование

Электронные данные

Рабочее напряжение	[V]	24 DC ± 10 %
Потребление тока	[mA]	450 *) / 250**)
Тип света		красный свет 660 nm
Класс защиты		III
Защита от переплюсовки		да
Режим работы		высокая световая интенсивность (макс. длительность импульса: 50 ms; макс. соотношение импульс / пауза: 1/10) - нормальная световая интенсивность (в продолжительном режиме)

Входы

Триггер	Внешний; 24 V PNP по IEC61131-1
---------	---------------------------------

Выходы

Защита от перегрузок по току	да
------------------------------	----

Условия эксплуатации

Температура окружающей среды	[°C]	0...50
Степень защиты		IP 65
Защита по температуре		да

Испытания / одобрения

MTTF	[лет]	242
------	-------	-----

Механические данные

Материал	алюминий
Материал линз	PMMA

O2D904

BACKLIGHT 100X100 RED

Фотоэлектрические датчики для распознавания объектов

Вес	[kg]	0,346
-----	------	-------

Дисплей / Элементы управления

Индикация	Освещенность	1 x светодиод желтый
	Рабочий режим	1 x светодиод зелёный
	Превышающая температура / Перегрузка	1 x светодиод красный

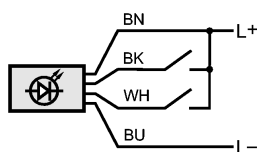
электрическое подключение

Электрическое подсоединение	Кабель PUR (полиуретан) / 2 м; 4 x 0,14 mm ²
-----------------------------	---

Назначение жил кабеля при подключении

Цвета жил

- ВК чёрный
- ВН коричневый
- ВU синий
- ВН белый



ВК: Триггер
 ВН: Рабочий режим "высокая интенсивность света"

Примечания

Примечания	*) Рабочий режим "непрерывная работа" **) Рабочий режим "высокая интенсивность света"
------------	--

Упаковочная величина	[штука]	1
----------------------	---------	---