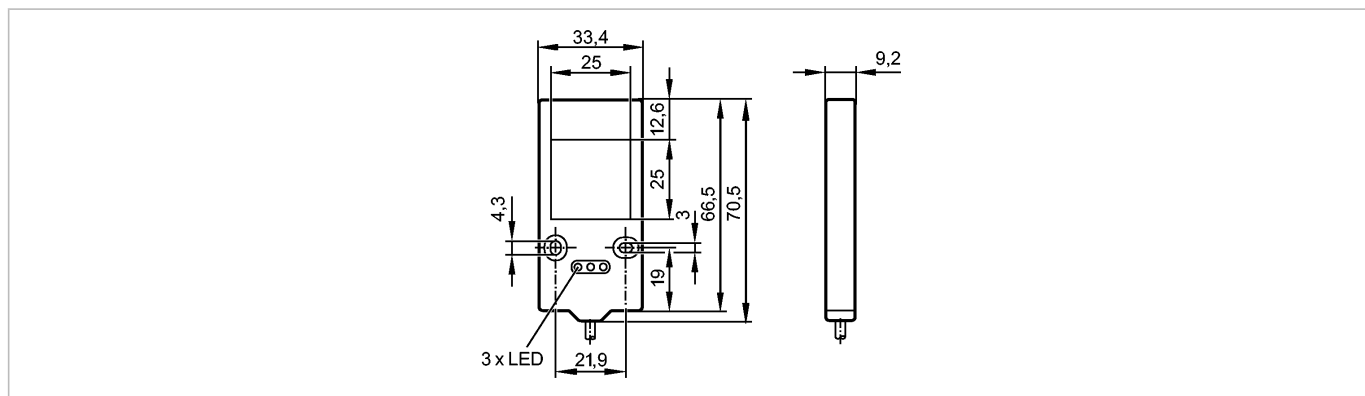


O2D906

BACKLIGHT 25X25 IR/0,15M/US

Фотоэлектрические датчики для распознавания объектов



Made in Germany

Характеристики

Устройство подсветки	
Индикаторная область: 25 x 25 mm	
Инфракрасный излучатель с длиной волны 880 нм	
Внешнее программирование	

Электронные данные

Рабочее напряжение [V]	24 DC ± 10 %
Потребление тока [mA]	50*) / 25**)
Тип света	Инфракрасный свет 880 nm
Класс защиты	III
Защита от переплюсовки	да
Режим работы	высокая световая интенсивность (макс. длительность импульса: 50 ms; макс. соотношение импульс / пауза: 1/10) - нормальная световая интенсивность (в продолжительном режиме)

Входы

Триггер	Внешний; 24 V PNP по IEC61131-1
---------	---------------------------------

Выходы

Защита от перегрузок по току	да
------------------------------	----

Условия эксплуатации

Температура окружающей среды [°C]	0...50
Степень защиты	IP 65
Защита по температуре	да

Испытания / одобрения

MTTF [лет]	501
------------	-----

Механические данные

Материал	алюминий
Материал линз	PMMA
Вес [kg]	0,074

Дисплей / Элементы управления

Индикация	Освещенность	1 x светодиод желтый
	Рабочий режим	1 x светодиод зелёный
	Превышающая температура / Перегрузка	1 x светодиод красный

электрическое подключение

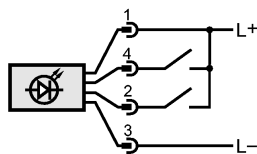
Электрическое подсоединение	Кабель PUR (полиуретан) / 0,15 m; позолоченные контакты, с разъёмом M12
-----------------------------	---

O2D906

BACKLIGHT 25X25 IR/0,15M/US

Фотоэлектрические датчики для распознавания объектов

Назначение жил кабеля при подключении



4 Триггер
2 Рабочий режим "высокая интенсивность света"

Примечания

Примечания

*) Рабочий режим "непрерывная работа"
**) Рабочий режим "высокая интенсивность света"

Упаковочная величина

[штука]

1