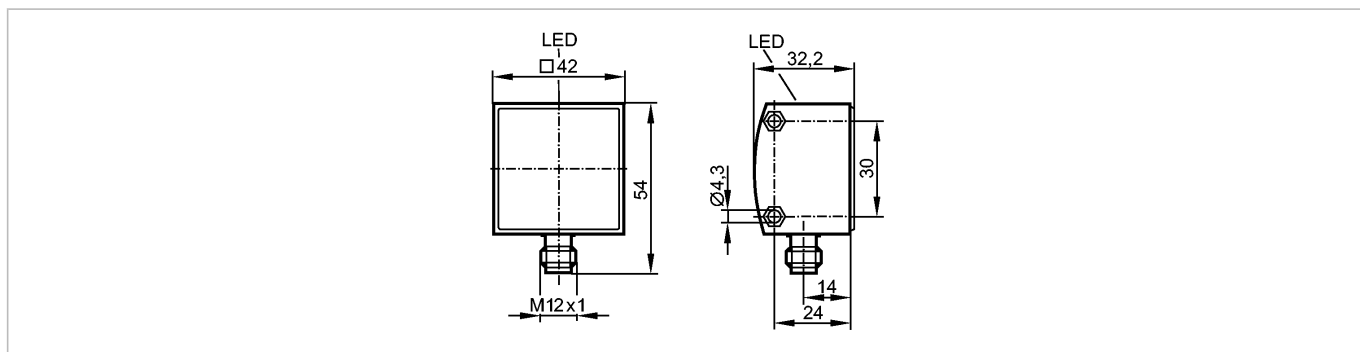


**O2D913**

SPOTLIGHT 42X42 RED

системы идентификации



Made in Germany

**Характеристики**

Устройство подсветки	
Электрический разъём	
Излучатель красного света 630 nm	
с отражателем	
Leuchtfeld: 31x26 mm	

**Электронные данные**

Рабочее напряжение [V]	24 DC ± 10 %
Потребление тока [mA]	180*) / 90**)
Тип света	красный свет 630 nm
Класс защиты	III
Защита от переплюсовки	да
Режим работы	высокая световая интенсивность (макс. длительность импульса: 50 ms; макс. соотношение импульс / пауза: 1/10) - нормальная световая интенсивность (в продолжительном режиме)

**Входы**

Триггер	Внешний; 24 V PNP по IEC61131-1
---------	---------------------------------

**Выходы**

Защита от перегрузок по току	да
------------------------------	----

**Условия эксплуатации**

Температура окружающей среды [°C]	0...50
Степень защиты	IP 65
Защита по температуре	да

**Испытания / одобрения**

MTTF [лет]	369
------------	-----

**Механические данные**

Материал	алюминий
Материал линз	PMMA
Вес [kg]	0,15

**Дисплей / Элементы управления**

Индикация	Освещенность Рабочий режим Превышающая температура / Перегрузка	1 x светодиод желтый 1 x светодиод зелёный 1 x светодиод красный
-----------	---	--

**электрическое подключение**

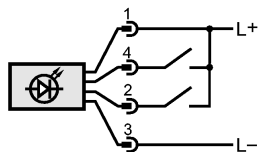
Электрическое подсоединение	Разъём M12; позолоченные контакты
-----------------------------	-----------------------------------

Назначение жил кабеля при подключении

## O2D913

SPOTLIGHT 42X42 RED

системы идентификации



4 Триггер

2 Рабочий режим "высокая интенсивность света"

### Примечания

Примечания

\*) Рабочий режим "непрерывная работа"

\*\*\*) Рабочий режим "высокая интенсивность света"

Упаковочная величина

[штука]

1