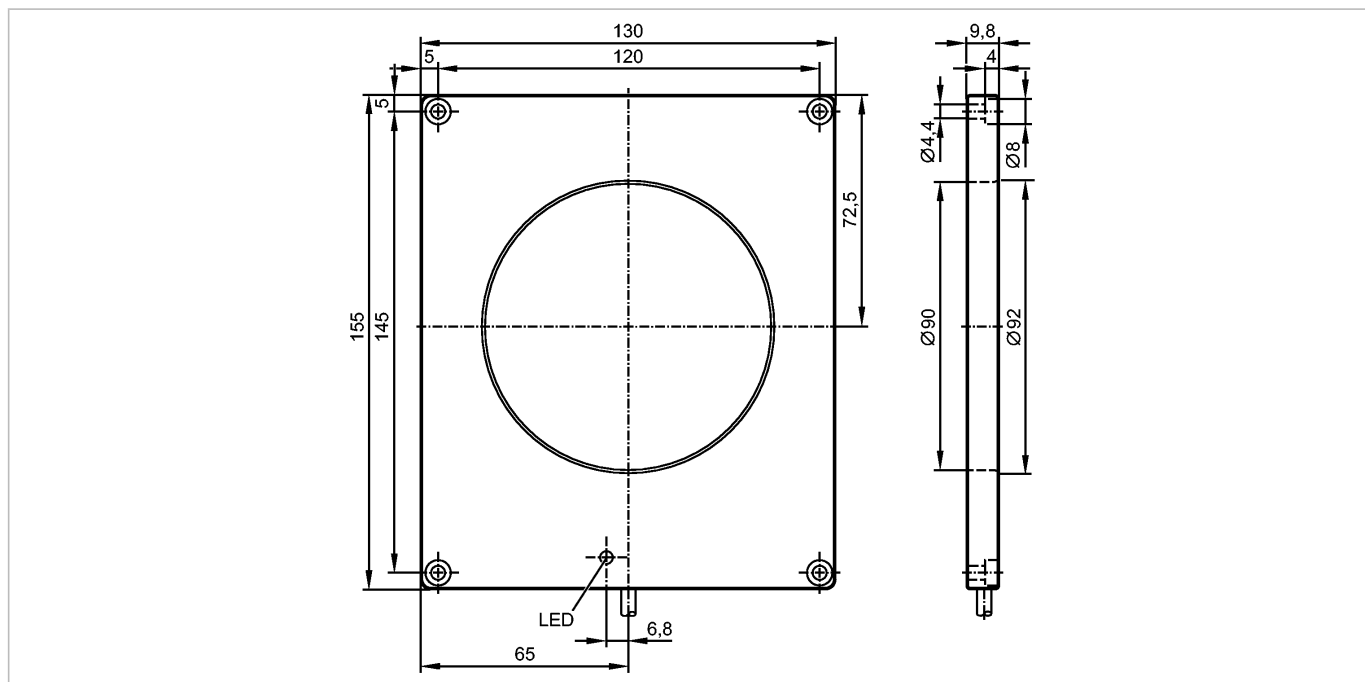


O2D920

DARK FIELD LIGHT RT/0,3M/US

Фотоэлектрические датчики для распознавания объектов



Made in Germany



Характеристики

Устройство подсветки

Теневая подсветка

Поле с подсветкой: Ø 90 мм

Область применения

Режим работы

импульсный или постоянный режим работы

Электронные данные

Рабочее напряжение [V]

24 DC

Потребление тока [mA]

400

Тип света

красный свет 617 nm

Защита по температуре

да, выключение при 65...75 °C

Триггер

внешний; 24 В PNP

Условия эксплуатации

Температура окружающей среды [°C]

-10...55

Степень защиты

IP 54

Классификация безопасности

Фотобиологическая безопасность

freie Gruppe (nach DIN EN 62471:2008)

Механические данные

Материал

алюминий анодное оксидирование, покрытие черной эмалью

Материал линз

стекло

Вес [kg]

0,394

Дисплей / Элементы управления

Индикация

Kombi-LED	3-цветный
Освещенность	желтый
Рабочий режим	зелёный
Избыточная температура	красный

электрическое подключение

O2D920

DARK FIELD LIGHT RT/0,3M/US

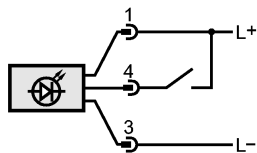
Фотоэлектрические датчики для распознавания объектов

Электрическое подключение

PUR-кабель с наконечником M12 / 0,3 м; 4 x 0,34 мм²

Цвет кожуха

чёрный

Назначение жил кабеля при подключении

4: Триггер

Примечания

Упаковочная величина

[штука]

1

ifm electronic gmbh • Адрес : Friedrichstraße 1 • 45128 Essen — Компания оставляет за собой право вносить изменения без предварительного уведомления! — SU — O2D920 — 30.08.2013