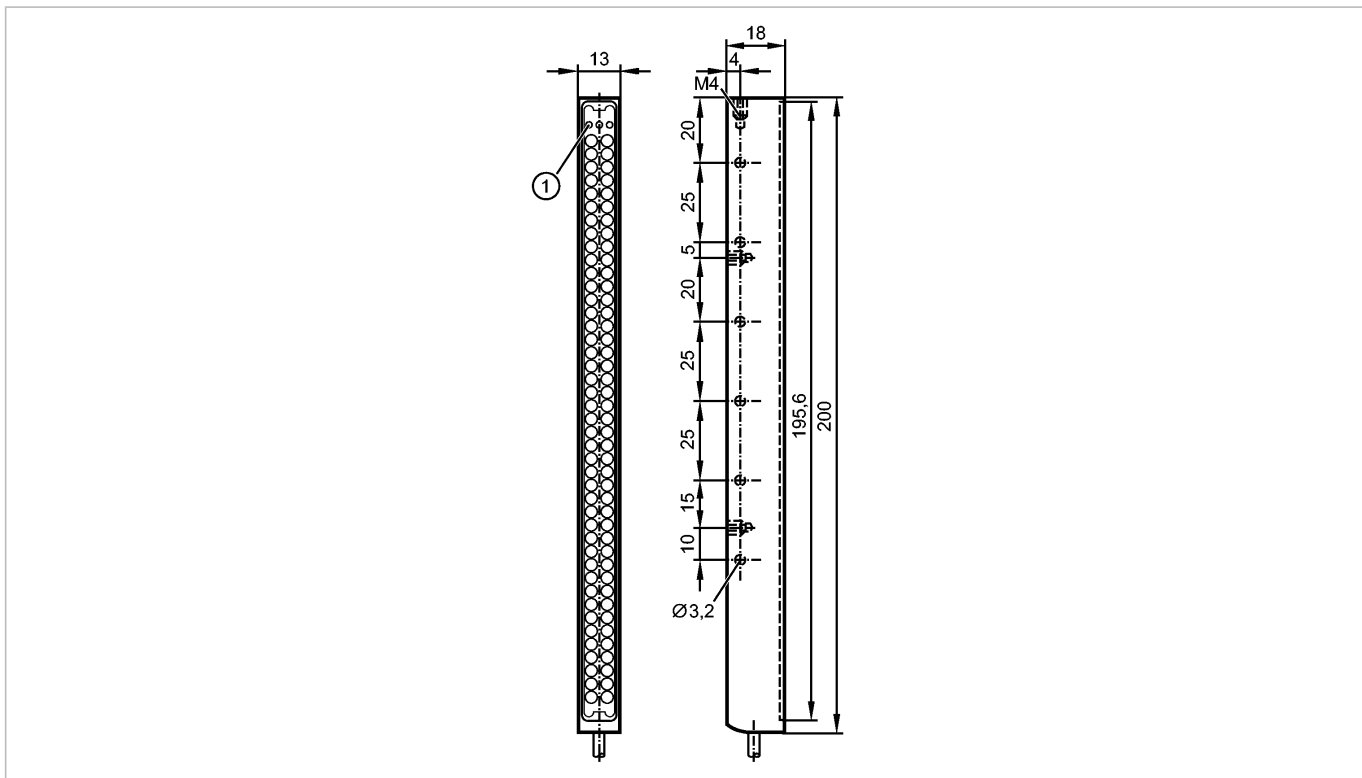


O2D924

BAR LIGHT 10x150 RT/0,3M/US

Фотоэлектрические датчики для распознавания объектов



Made in Germany



Характеристики

Устройство подсветки

Линейная подсветка

Leuchtfeld: 10x150 mm

Внешнее программирование

Область применения

Режим работы

- Hohe Lichtleistung (gepulst, Dauerbetrieb nur mit Kühlung)
- Normale Lichtleistung (Dauerbetrieb möglich)

Электронные данные

Рабочее напряжение [V]

24 DC

Потребление тока [mA]

460*) / 700**)

Тип света

красный свет 617 nm

Защита по температуре

да, выключение при 65...75 °C

Триггер

внешний; 24 В PNP

Условия эксплуатации

Температура окружающей среды [°C]

-10...55

Степень защиты

IP 65

Классификация безопасности

Фотобиологическая безопасность

freie Gruppe (nach DIN EN 62471:2008)

Механические данные

Материал

алюминий анодное оксидирование, покрытие черной эмалью

Материал линз

стекло

Вес [kg]

0,227

Дисплей / Элементы управления

Индикация

Освещенность

1 светодиод желтый

O2D924

BAR LIGHT 10x150 RT/0,3M/US

Фотоэлектрические датчики для распознавания объектов

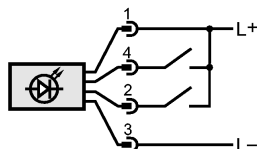
Рабочий режим	1 светодиод зелёный
Избыточная температура	1 светодиод красный

электрическое подключение

Электрическое подсоединение	PUR-кабель с наконечником M12 / 0,3 м; 4 x 0,34 мм ²
-----------------------------	---

Цвет кожуха	чёрный
-------------	--------

Назначение жил кабеля при подключении



4: Триггер
2: Рабочий режим "высокая интенсивность света"

Примечания

Примечания	*) Рабочий режим "непрерывная работа" **) Рабочий режим "высокая интенсивность света"
------------	--

Упаковочная величина	[штука]	1
----------------------	---------	---