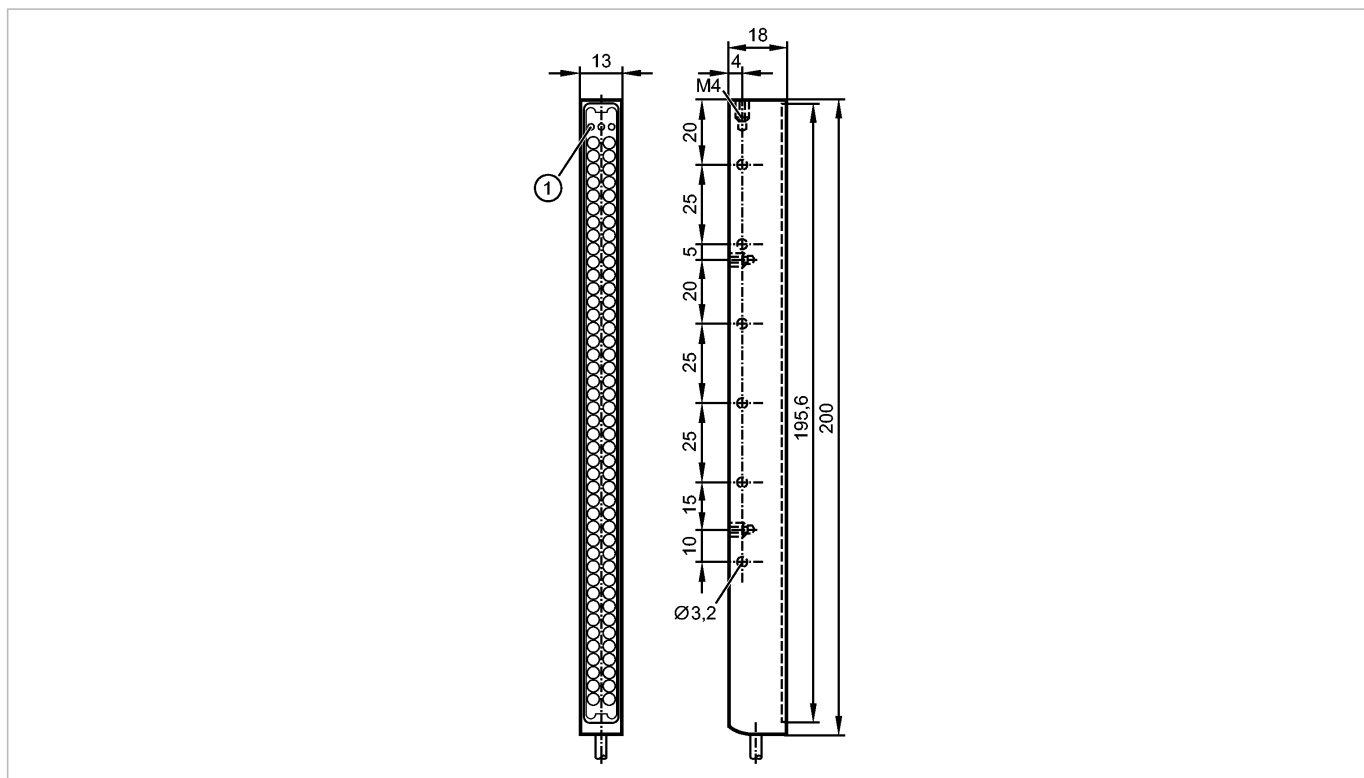


**O2D925**

BAR LIGHT 10x150 IR/0,3M/US

Фотоэлектрические датчики для распознавания объектов



Made in Germany



**Характеристики**

Устройство подсветки

Линейная подсветка

Leuchtfeld: 10x150 mm

Внешнее программирование

**Область применения**

Режим работы

- Hohe Lichtleistung (gepulst, Dauerbetrieb nur mit Kühlung)  
- Normale Lichtleistung (Dauerbetrieb möglich)

**Электронные данные**

Рабочее напряжение [V]

24 DC

Потребление тока [mA]

415\*) / 640\*\*)

Тип света

Инфракрасный свет 875 nm

Защита по температуре

да, выключение при 65...75 °C

Триггер

внешний; 24 В PNP

**Условия эксплуатации**

Температура окружающей среды [°C]

-10...55

Степень защиты

IP 65

**Классификация безопасности**

Фотобиологическая безопасность

Risikogruppe 1 (nach DIN EN 62471:2008)

**Механические данные**

Материал

алюминий анодное оксидирование, покрытие черной эмалью

Материал линз

стекло

Вес [kg]

0,224

**Дисплей / Элементы управления**

Индикация

Освещенность

1 светодиод желтый

**O2D925**

BAR LIGHT 10x150 IR/0,3M/US

**Фотоэлектрические датчики для распознавания объектов**

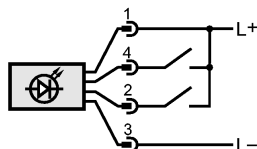
|                        |                     |
|------------------------|---------------------|
| Рабочий режим          | 1 светодиод зелёный |
| Избыточная температура | 1 светодиод красный |

**электрическое подключение**

|                             |   |
|-----------------------------|---|
| Электрическое подсоединение | PUR-кабель с наконечником M12 / 0,3 м; 4 x 0,34 мм <sup>2</sup> |
|-----------------------------|---|

|             |        |
|-------------|--------|
| Цвет кожуха | чёрный |
|-------------|--------|

**Назначение жил кабеля при подключении**



4: Триггер  
2: Рабочий режим "высокая интенсивность света"

**Примечания**

|            |  |
|------------|--|
| Примечания | *) Рабочий режим "непрерывная работа"<br>**) Рабочий режим "высокая интенсивность света" |
|------------|--|

|                      |         |   |
|----------------------|---------|---|
| Упаковочная величина | [штука] | 1 |
|----------------------|---------|---|