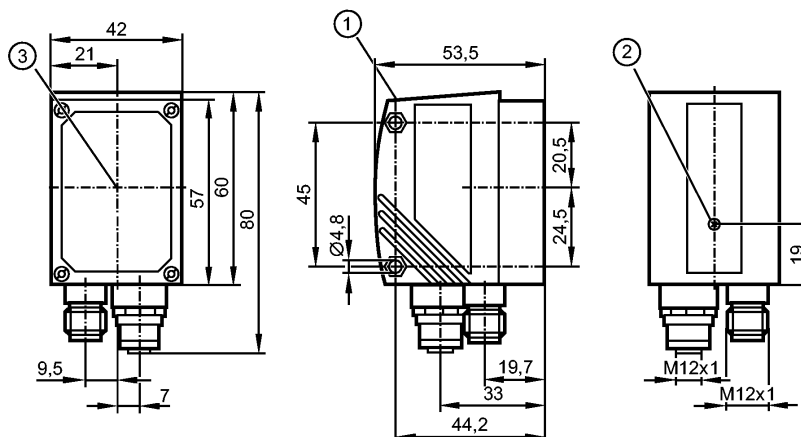


O2I102

O2IROS-G/D/RS232/E1/E2

системы идентификации

Так как у 8-полюсных кабельных разъемов цвета жил не нормируются, обращайтесь, пожалуйста, всегда внимание на подключение датчиков и кабельных разъемов (см. техническую спецификацию).



- 1: Дисплей
- 2: Настройка фокуса
- 3: центр оптических осей

Made in Germany



Характеристики

Считывающее устройство мультикодов

Макс. размеры поля зрения: 132 x 94 мм

встроенная настраиваемая функция обработки данных

Рабочие интерфейсы Ethernet TCP/IP, EtherNet/IP, RS-232

Интерфейсы настройки параметров Ethernet TCP/IP; UDP/IP

Встроенная подсветка : красный свет (625 nm)

Область применения

Считываемые коды

ECC200, PDF-417, QR
 Interleaved 2-of-5, Industrial 2-of-5, Code 39, Code 93, Code 128, Pharmacode, Codabar
 EAN8, EAN8 Add-On 2, EAN8 Add-On 5
 EAN13, EAN13 Add-On 2, EAN13 Add-On 5
 UPC-A, UPC-A Add-On 2, UPC-A Add-On 5
 UPC-E, UPC-E Add-On 2, UPC-E Add-On 5
 RSS-14, RSS-14 Truncated, RSS-14 Stacked, RSS-14 Stack Omnidirection, RSS Limited, RSS Expanded, RSS Expanded Stacked

Электронные данные

Рабочее напряжение [V] 24 DC ± 10 %

Потребление тока [mA] 300

Класс защиты III

Защита от переплюсовки ja *)

подключение внешнего освещения [V] 24 DC PNP

Вид датчика Датчик изображения CMOS, S/W, VGA-разрешение 640 x 480

Входы

Триггер внутренний
 внешнее; 24 В PNP в соответствии с IEC 61131-2 тип 1
 через RS-232, TCP/IP или EtherNet/IP

Выходы

Выход max. 2 (конфигурируемый) / 24 V PNP

O2I102

O2IROS-G/D/RS232/E1/E2

системы идентификации

| | |
|--------------------------------------------------------|-----|
| Макс. допустимая токовая нагрузка на каждый выход [mA] | 100 |
| Падение напряжения [V] | < 2 |
| Защита от короткого замыкания | да |
| Защита от перегрузок по току | да |

Диапазон контроля

| | | | |
|--------------------------------------|---------|---------|----------|
| Рабочее расстояние срабатывания [mm] | 50 | 100 | 200 |
| Размеры поля зрения [mm] | 33 x 24 | 66 x 47 | 132 x 94 |
| Всенаправленная система считывания | да | | |
| Склонность к плоскости | ≤ 45° | | |
| Устройства считывания [Hz] | ≤ 20 | | |
| Скорость движения [m/s] | ≤ 7 | | |

Программное обеспечение / Программирование

| | |
|------------------|--------------------------------------------------------------------------------------------------------|
| выбор параметров | с помощью 2 программирующих кнопок и 10-сегментного дисплея или ПК/ноутбука с программным обеспечением |
|------------------|--------------------------------------------------------------------------------------------------------|

интерфейсы

| | |
|---------------------------------|--------------------------------------------|
| настройка параметров интерфейса | Ethernet TCP/UDP/IP; 10Base-T / 100Base-TX |
| Рабочий интерфейс | Ethernet TCP/IP, EtherNet/IP, RS-232 |
| IP-адрес | 192.168.0.79 |
| маска подсети | 255.255.255.0 (Class C) |
| IP - адрес шлюза | 192.168.0.201 |
| MAC-адрес | см. типовую бирку |

Условия эксплуатации

| | |
|-----------------------------------|----------|
| Температура окружающей среды [°C] | -10...50 |
| Температура хранения [°C] | -40...85 |
| Степень защиты | IP 67 |

Испытания / одобрения

| | | |
|--------------------------------|--------------------|-------------|
| Электромагнитная совместимость | Излучение помех | по EN 61326 |
| | Помехоустойчивость | по EN 61326 |
| MTTF [лет] | 94 | |
| Ударопрочность | IEC 60028-2-27 | |
| Вибропрочность | IEC 60028-2-6 | |

Механические данные

| | |
|----------|------------------------------------------------------------------------------------------------|
| Материал | корпус: отливка из цинка с порошковым покрытием; окно: стекло; светодиодное окно: поликарбонат |
| Вес [kg] | 0,35 |

Дисплей / Элементы управления

| | | |
|-----------|----------------------------------|-------------------------------------------------------------------------------|
| Индикация | Функции дисплея | 3 x светодиод зелёный 4 x светодиод желтый 10-сегментный четырехзначный |
| | Индикаторный блок/статус дисплей | |

электрическое подключение

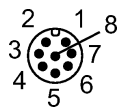
| | |
|-----------------------------|-------------------------------------------------|
| Электрическое подсоединение | Штекер M12, 8-полюсный, разъем M12, 4- полюсный |
|-----------------------------|-------------------------------------------------|

Назначение жил кабеля при подключении

O2I102

O2IROS-G/D/RS232/E1/E2

системы идентификации



RS-232: Подключение к процессу

- 1: U+
- 2: вход триггера
- 3: 0 V
- 4: Триггерный выход / коммутирующий выход 1
- 5: RxD RS-232
- 6: TxD RS-232
- 7: Коммутационный выход 2
- 8: GND RS-232 (электрически разделен до 50 V)



Ethernet: настройка параметров/рабочее соединение

- 1: TxD+
- 2: RxD+
- 3: TxD-
- 4: RxD-

Другие технические данные

| | |
|----------------------|--------------------------------------------------------------------------------------------------------------------|
| Встроенная подсветка | красный свет (625 нм) 4 сегмента (могут включаться независимо друг от друга через программу настройки на ПК) |
| лазерная маркировка | красный, лазерная защита класс 2 согласно DIN EN 60825-1 |

Принадлежности

| | |
|---------------------------------|--------------------------------------------------------------|
| Принадлежности (дополнительные) | Рабочее программное обеспечение; Монтажные приспособления |
|---------------------------------|--------------------------------------------------------------|

Примечания

| | |
|------------|--------------------------------------------------------------------------------------------------------------------------------------------------------------------------------------------|
| Примечания | Напряжение питания "supply class 2" согласно cULus *) Die Spannung an Pin 2, 4, 5, 6, 7 und 8 darf die Versorgungsspannung an Pin 1 (U+) nicht übersteigen (siehe Bedienungsanleitung). |
|------------|--------------------------------------------------------------------------------------------------------------------------------------------------------------------------------------------|

| | | |
|----------------------|---------|---|
| Упаковочная величина | [штука] | 1 |
|----------------------|---------|---|

ifm electronic gmbh • Адрес : Friedrichstraße 1 • 45128 Essen — Компания оставляет за собой право вносить изменения без предварительного уведомления! — SU — O2I102 — 27.04.2010

Так как у 8-полюсных кабельных разъёмов цвета жил не нормируются, обращайтесь, пожалуйста, всегда внимание на подключение датчиков и кабельных разъёмов (см. техническую спецификацию).