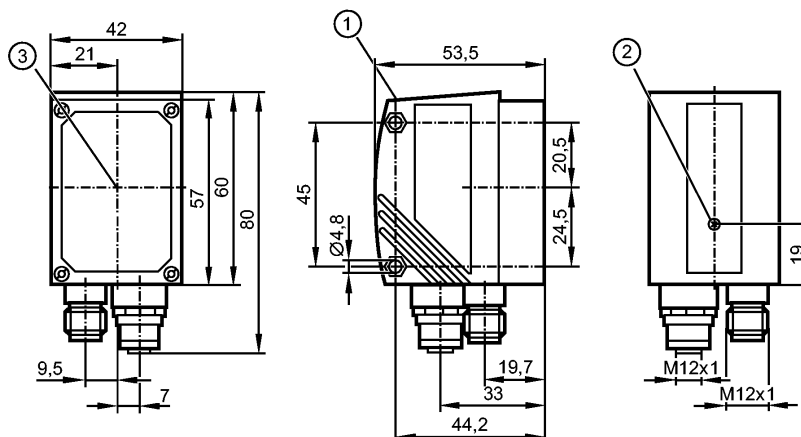


Так как у 8-полюсных кабельных разъёмов цвета жил не нормируются, обращайтесь, пожалуйста, всегда внимание на подключение датчиков и кабельных разъёмов (см. техническую спецификацию).



- 1: Дисплей
- 2: Настройка фокуса
- 3: центр оптических осей

Made in Germany



Характеристики

Считывающее устройство мультикодов

Макс. размеры поля зрения: 132 x 94 мм

встроенная настраиваемая функция обработки данных

Рабочие интерфейсы Ethernet TCP/IP, EtherNet/IP, RS-232

Интерфейсы настройки параметров Ethernet TCP/IP; UDP/IP

Встроенная подсветка : инфракрасный свет (850 nm)

Область применения

Считываемые коды

Interleaved 2-of-5, Industrial 2-of-5, Code 39, Code 93, Code 128, Pharmacode, Codabar
 EAN8, EAN8 Add-On 2, EAN8 Add-On 5
 EAN13, EAN13 Add-On 2, EAN13 Add-On 5
 UPC-A, UPC-A Add-On 2, UPC-A Add-On 5
 UPC-E, UPC-E Add-On 2, UPC-E Add-On 5
 GS1 DataBar Omnidirectional, GS1 DataBar Truncated, GS1 DataBar Stacked, GS1 DataBar Stacked Omnidirectional, GS1 DataBar Limited, GS1 DataBar Expanded, GS1 DataBar Expanded Stacked, GS1 - 128
 MSI штрих-код
 ECC200, PDF-417, QR
 Micro QR-код
 Код Aztec
 GS1 ECC200, GS1 QR-код, код GS1 Aztec

Электронные данные

Рабочее напряжение	[V]	24 DC ± 10 %
Потребление тока	[mA]	< 300
Класс защиты		III
Защита от переплюсовки		ja *)
подключение внешнего освещения	[V]	24 DC PNP
Вид датчика		Датчик изображения CMOS, SW, VGA-разрешение 640 x 480

Входы

O2I303

O2IIOS-G/D/RS232/E1/E2

системы идентификации

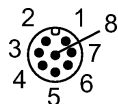
Триггер	внутренний внешнее; 24 В PNP в соответствии с IEC 61131-2 тип 1 через RS-232, TCP/IP или EtherNet/IP		
Выходы			
Выход	max. 2 (конфигурируемый) / 24 V PNP		
Макс. допустимая токовая нагрузка на каждый выход [mA]	100		
Падение напряжения [V]	< 2		
Защита от короткого замыкания	да		
Защита от перегрузок по току	да		
Диапазон контроля			
Рабочее расстояние срабатывания [mm]	50	100	200
Размеры поля зрения [mm]	33 x 24	66 x 47	132 x 94
Всенаправленная система считывания	да		
Склонность к плоскости	≤ 45°		
Устройства считывания [Hz]	≤ 20		
Скорость движения [m/s]	≤ 7		
Программное обеспечение / Программирование			
выбор параметров	с помощью 2 программирующих кнопок и 10-сегментного дисплея или ПК/ноутбука с программным обеспечением		
интерфейсы			
настройка параметров интерфейса	Ethernet TCP/UDP/IP; 10Base-T / 100Base-TX		
Рабочий интерфейс	Ethernet TCP/IP, EtherNet/IP, RS-232		
IP-адрес	192.168.0.79		
маска подсети	255.255.255.0 (Class C)		
IP - адрес шлюза	192.168.0.201		
MAC-адрес	см. типовую бирку		
Условия эксплуатации			
Температура окружающей среды [°C]	-10...50		
Температура хранения [°C]	-40...85		
Степень защиты	IP 67		
Испытания / одобрения			
Электромагнитная совместимость	Излучение помех	по EN 61326	
	Помехоустойчивость	по EN 61326	
Регистрационный номер UL	T001		
Ударопрочность	IEC 60028-2-27		
Вибропрочность	IEC 60028-2-6		
Механические данные			
Материал	корпус: отливка из цинка с порошковым покрытием; окно: стекло; светодиодное окно: поликарбонат		
Вес [kg]	0,37		
Дисплей / Элементы управления			
Индикация	Функции дисплея	3 x светодиод зелёный 4 x светодиод желтый	

10-сегментный четырехзначный
Индикаторный блок/статус дисплей

электрическое подключение

Электрическое подсоединение Штекер M12, 8-полюсный,
разъем M12, 4- полюсный

Назначение жил кабеля при подключении



RS-232: Подключение к процессу
1: U+
2: вход триггера
3: 0 V
4: Триггерный выход / коммутирующий выход 1
5: RxD RS-232
6: TxD RS-232
7: Коммутационный выход 2
8: GND RS-232 (электрически разделен до 50 V)



Ethernet: настройка параметров/рабочее соединение
1: TxD+
2: RxD+
3: TxD-
4: RxD-

Другие технические данные

Встроенная подсветка инфракрасный (850 nm)
по 4 зонам
(активируется с помощью операционной программы на ПК)
лазерная маркировка красный, лазерная защита класс 2 согласно DIN EN 60825-1

Принадлежности

Принадлежности (дополнительные) Рабочее программное обеспечение;
Монтажные приспособления

Примечания

Примечания Напряжение питания "supply class 2" согласно cULus
*) Die Spannung an Pin 2, 4, 5, 6, 7 und 8 darf die
Versorgungsspannung an Pin 1 (U+) nicht übersteigen (siehe
Bedienungsanleitung).

Упаковочная величина [штука] 1

Так как у 8-полюсных кабельных разъёмов цвета жил не нормируются, обращайтесь, пожалуйста, всегда внимание на подключение датчиков и кабельных разъёмов (см. техническую спецификацию).