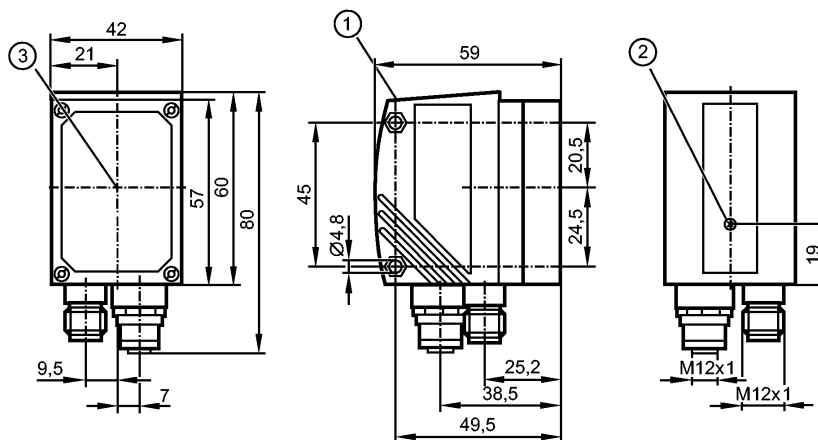


O2I305

O2IIOS-G/D/RS232/E1/E2

системы идентификации

Так как у 8-полюсных кабельных разъёмов цвета жил не нормируются, обращайтесь, пожалуйста, всегда внимание на подключение датчиков и кабельных разъёмов (см. техническую спецификацию).



- 1: Дисплей
- 2: Настройка фокуса
- 3: центр оптических осей

Made in Germany



Характеристики

Считывающее устройство мультикодов

Макс. размеры поля зрения: 400 x 300 мм

встроенная настраиваемая функция обработки данных

Рабочие интерфейсы Ethernet TCP/IP, EtherNet/IP, RS-232

Интерфейсы настройки параметров Ethernet TCP/IP; UDP/IP

Встроенная подсветка : инфракрасный свет (850 nm)

Область применения

Считываемые коды

Interleaved 2-of-5, Industrial 2-of-5, Code 39, Code 93, Code 128, Pharmacode, Codabar
 EAN8, EAN8 Add-On 2, EAN8 Add-On 5
 EAN13, EAN13 Add-On 2, EAN13 Add-On 5
 UPC-A, UPC-A Add-On 2, UPC-A Add-On 5
 UPC-E, UPC-E Add-On 2, UPC-E Add-On 5
 GS1 DataBar Omnidirectional, GS1 DataBar Truncated, GS1 DataBar Stacked, GS1 DataBar Stacked Omnidirectional, GS1 DataBar Limited, GS1 DataBar Expanded, GS1 DataBar Expanded Stacked, GS1 - 128
 MSI штрих-код
 ECC200, PDF-417, QR
 Micro QR-код
 Код Aztec
 GS1 ECC200, GS1 QR-код, код GS1 Aztec

Электронные данные

Рабочее напряжение	[V]	24 DC ± 10 %
Потребление тока	[mA]	< 300
Класс защиты		III
Защита от переплюсовки		ja *)
подключение внешнего освещения	[V]	24 DC PNP
Вид датчика		Датчик изображения CMOS, SW, VGA-разрешение 640 x 480

Входы

O2I305

O2IIOS-G/D/RS232/E1/E2

системы идентификации

Триггер	внутренний внешнее; 24 В PNP в соответствии с IEC 61131-2 тип 1 через RS-232, TCP/IP или EtherNet/IP					
Выходы						
Выход	max. 2 (конфигурируемый) / 24 V PNP					
Макс. допустимая токовая нагрузка на каждый выход [mA]	100					
Падение напряжения [V]	< 2					
Защита от короткого замыкания	да					
Защита от перегрузок по току	да					
Диапазон контроля						
Рабочее расстояние срабатывания [mm]	75	100	200	400	1000	2000
Размеры поля зрения [mm]	15 x 11	20 x 15	40 x 30	80 x 60	200 x 150	400 x 300
Всенаправленная система считывания	да					
Склонность к плоскости	≤ 45°					
Устройства считывания [Hz]	≤ 20					
Скорость движения [m/s]	≤ 7					
Программное обеспечение / Программирование						
выбор параметров	с помощью 2 программирующих кнопок и 10-сегментного дисплея или ПК/ноутбука с программным обеспечением					
интерфейсы						
настройка параметров интерфейса	Ethernet TCP/UDP/IP; 10Base-T / 100Base-TX					
Рабочий интерфейс	Ethernet TCP/IP, EtherNet/IP, RS-232					
IP-адрес	192.168.0.79					
маска подсети	255.255.255.0 (Class C)					
IP - адрес шлюза	192.168.0.201					
MAC-адрес	см. типовую бирку					
Условия эксплуатации						
Температура окружающей среды [°C]	-10...50					
Температура хранения [°C]	-40...85					
Степень защиты	IP 67					
Испытания / одобрения						
Электромагнитная совместимость	Излучение помех	по EN 61326				
	Помехоустойчивость	по EN 61326				
Регистрационный номер UL	T001					
Ударопрочность	IEC 60028-2-27					
Вибропрочность	IEC 60028-2-6					
Механические данные						
Материал	корпус: отливка из цинка с порошковым покрытием; окно: стекло; светодиодное окно: поликарбонат					
Вес [kg]	0,405					
Дисплей / Элементы управления						
Индикация	Функции дисплея	3 x светодиод зелёный 4 x светодиод желтый				

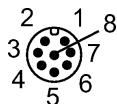
10-сегментный четырехзначный
Индикаторный блок/статус дисплей

электрическое подключение

Электрическое подсоединение

Штекер M12, 8-полюсный,
разъем M12, 4- полюсный

Назначение жил кабеля при подключении



RS-232: Подключение к процессу

- 1: U+
- 2: вход триггера
- 3: 0 V
- 4: Триггерный выход / коммутирующий выход 1
- 5: RxD RS-232
- 6: TxD RS-232
- 7: Коммутационный выход 2
- 8: GND RS-232 (электрически разделен до 50 V)



Ethernet: настройка параметров/рабочее соединение

- 1: TxD+
- 2: RxD+
- 3: TxD-
- 4: RxD-

Другие технические данные

Встроенная подсветка

инфракрасный (850 nm)
по 4 зонам

(активируется с помощью операционной программы на ПК)

лазерная маркировка

красный, лазерная защита класс 2 согласно DIN EN 60825-1

Принадлежности

Принадлежности (дополнительные)

Рабочее программное обеспечение;
Монтажные приспособления

Примечания

Примечания

Напряжение питания "supply class 2" согласно cULus
*) Die Spannung an Pin 2, 4, 5, 6, 7 und 8 darf die
Versorgungsspannung an Pin 1 (U+) nicht übersteigen (siehe
Bedienungsanleitung).

Упаковочная величина

[штука]

1

Так как у 8-полюсных кабельных разъёмов цвета жил не нормируются, обращайтесь, пожалуйста, всегда внимание на подключение датчиков и кабельных разъёмов (см. техническую спецификацию).