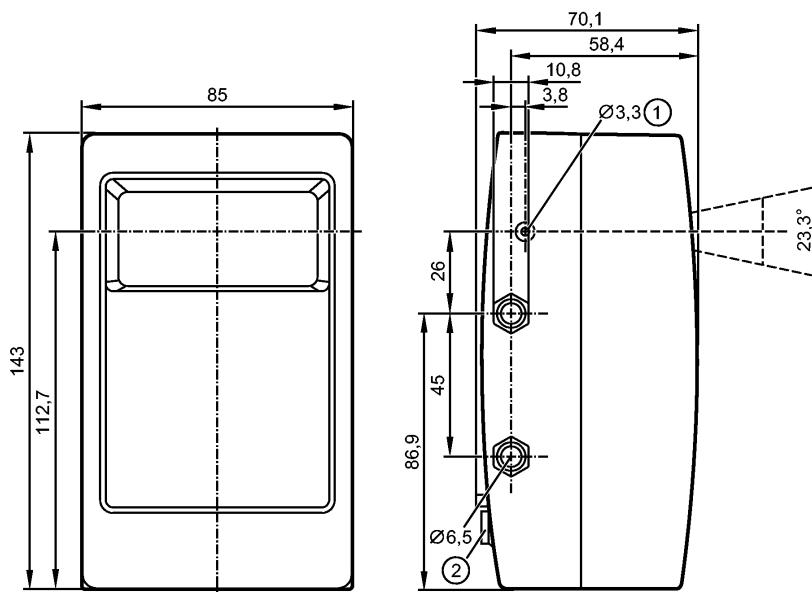


O3M151

O3MXOOKG/CAN/E3/GM/70

Фотоэлектрические датчики для распознавания объектов



1: Исходный разъём

2: Соединения

Made in Germany



Характеристики

Мобильный 3D-датчик

Электрический разъём

CAN-выход

Угол обзора 70° x 23° (вертикаль x горизонталь)

Разрешение изображения: 64 x 16 пикселей

Камера PMD 3D ToF (Time of Flight) для вывода данных 3D изображения

Электронные данные

Рабочее напряжение [V] 9...32 DC

Потребление тока [mA] < 400

Мощность [W] < 3,6

Класс защиты III

Вид датчика PMD 3D ToF-Chip

Диапазон контроля

Количество пикселей [пиксель] 64 x 16

Bildwiederholfrequenz [Hz] 25 / 33 / 50

апертурный угол [°] 70 x 23

Программное обеспечение / Программирование

выбор параметров Über PC mit ifm Vision Assistant

интерфейсы

настройка параметров интерфейса J1939 (Default, SourceAddress 239), CANopen, UDS

Geschwindigkeit Parametrierschnittstelle [kBaud] 250 (125...1000)

Рабочий интерфейс Ethernet UDP/IP

IP-адрес 192.168.1.1

маска подсети 255.255.255.000

Ziel-IP-Adresse 255.255.255.255

O3M151

O3MXOOKG/CAN/E3/GM/70

Фотоэлектрические датчики для распознавания объектов

Zielport	42000
----------	-------

Условия эксплуатации

Защищенность от внешней засветки [klx]	120
Температура окружающей среды [°C]	-40...85, bei Bildwiederholfrequenz von 25 Hz
Температура хранения [°C]	-40...105
Степень защиты	IP 67; IP69K (mit aufgeschraubten Steckverbindern oder Verschlusskappen)

Испытания / одобрения

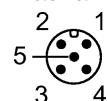
Электромагнитная совместимость	DIN EN 61000-6-4 DIN EN 61000-6-2	промышленные среды промышленные среды
Электробезопасность	DIN EN 61010-2-201 Elektrischer Schlag; elektrische Versorgung nur über PELV-Stromkreise	
MTTF [лет]	74,02	
Ударопрочность	DIN EN 60068-2-27	30 g / 6 ms Dauerschock
Вибропрочность	DIN EN 60068-2-6 DIN EN 60068-2-64	10 g / 10...500 Hz Gleitsinus 10...2000 Hz Rauschen

Механические данные

Материал	алюмин. литьё под давлением
Вес [kg]	0,954

электрическое подключение

Электрическое подсоединение	Разъём M12
-----------------------------	------------

Назначение жил кабеля при подключении


M12: питание , CAN
 1: защитный экран
 2: 9...32 V
 3: GND
 4: CAN-H
 5: CAN-L



M12: Ethernet
 1: TD +
 2: RD +
 3: TD -
 4: RD -

Принадлежности

Zubehör	Устройство подсветки
Принадлежности (входят в комплект)	защитные колпачки

Примечания

Примечания	Die Beleuchtungseinheit (Bestellnr. O3M950) ist für den Betrieb des Sensors erforderlich. Sensor und Beleuchtungseinheit nur mit original ifm-Kabel verbinden (Bestellnr. E3M121, E3M122 oder E3M123). Die funktionsspezifischen Leistungswerte befinden sich in der zugehörigen Dokumentation.
------------	-------------------------------------------------------------------------------------------------------------------------------------------------------------------------------------------------------------------------------------------------------------------------------------------------

Упаковочная величина [штука]	1
------------------------------	---