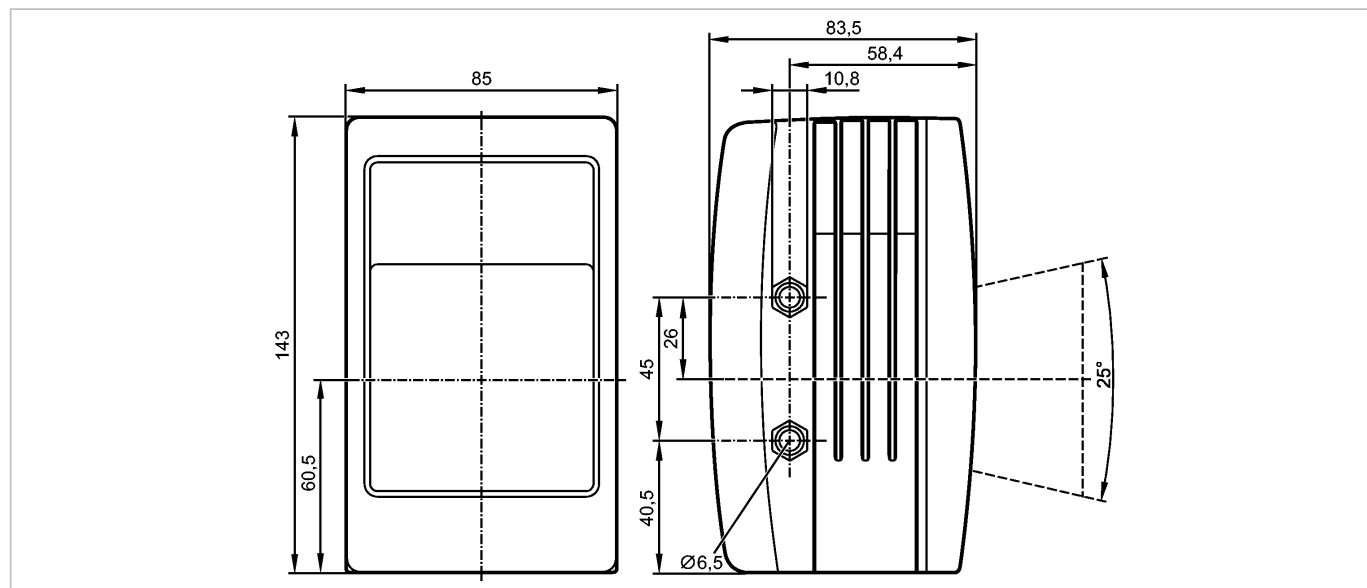


O3M950

O3M100KG/GM/70

Фотоэлектрические датчики для распознавания объектов



Made in Germany

Характеристики

ИК устройство подсветки

Электрический разъём

Интерфейсы прибора: MCI

Угол обзора 70° x 23° (вертикаль x горизонталь)

Модуль инфракрасной подсветки, обеспечивающий работу O3M15x и O3M25x

Электронные данные

Рабочее напряжение [V]	9...32 DC
Потребление тока [A]	< 5
Мощность [W]	< 45
Тип света	Инфракрасный свет 850 nm
Класс защиты	III

Диапазон контроля

Bildwiederholfrequenz [Hz]	25 / 33 / 50
апертурный угол [°]	70 x 23

Программное обеспечение / Программирование

выбор параметров	Über PC und O3M15x / O3M25x mit ifmVisionAssistant
------------------	--

интерфейсы

Рабочий интерфейс	MCI
-------------------	-----

Условия эксплуатации

Температура окружающей среды [°C]	-40...85, bei Bildwiederholfrequenz von 25 Hz
Температура хранения [°C]	-40...105
Степень защиты	IP 67; IP69K (mit aufgeschraubten Steckverbindern oder Verschlusskappen)

Испытания / одобрения

Электромагнитная совместимость	DIN EN 61000-6-4 DIN EN 61000-6-2	промышленные среды промышленные среды
Электробезопасность	DIN EN 61010-2-201 Elektrischer Schlag; elektrische Versorgung nur über PELV-Stromkreise	
MTTF [лет]	38,06	

O3M950

O3MIOOKG/GM/70

Фотоэлектрические датчики для распознавания объектов

Фотобиологическая безопасность	Группа риска 1 (по DIN EN 62471:2008)	
Ударопрочность	DIN EN 60068-2-27	30 g / 6 ms Dauerschock
Вибропрочность	DIN EN 60068-2-6 DIN EN 60068-2-64	10 g / 10...500 Hz Gleitsinus 10...2000 Hz Rauschen


Механические данные

Материал	алюмин. литьё под давлением	
Вес [kg]	1,27	

электрическое подключение

Электрическое подсоединение	Разъём M12
-----------------------------	------------

Назначение жил кабеля при подключении

	M12: питание 1: GND 2: 9...32 V 3: 9...32 V 4: GND
---	--

Примечания

Примечания	Die Beleuchtungseinheit (Bestellnr. O3M950) ist für den Betrieb des Sensors erforderlich. Sensor und Beleuchtungseinheit nur mit original ifm-Kabel verbinden (Bestellnr. E3M121, E3M122 oder E3M123).
------------	--

Упаковочная величина [штука]	1
------------------------------	---