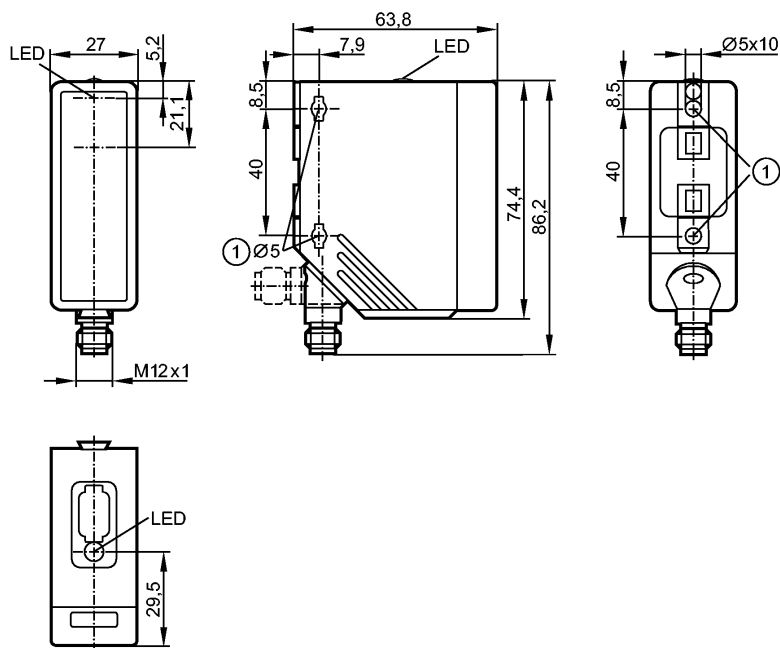


O4E201

O4E-HPKG/US100

Фотоэлектрические датчики



1: Максимальный момент затяжки для крепежного винта M5 - 2 Нм



Made in Germany

Характеристики

| |
|----------------------------------|
| Однолучевой световой барьер |
| Прямоугольный корпус, пластмасса |
| Электрический разъем |
| Приёмник |
| Расстояние срабатывания 0...50m |

Электронные данные

| | |
|--------------------------|--------------------------|
| Электрическое исполнение | DC PNP |
| Рабочее напряжение [V] | 10...36 DC ¹⁾ |
| Потребление тока [mA] | 12 |
| Тип света | красный свет 624 nm |
| Класс защиты | II |
| Защита от переполюсовки | да |

Выходы

| | |
|-------------------------------|----------------------------|
| Выход | Режим срабатывания на свет |
| Падение напряжения [V] | < 2,5 |
| Номинальный ток [mA] | 200 |
| Защита от короткого замыкания | тактовый |
| Защита от перегрузок по току | да |
| Частота переключения [Hz] | 1000 |

Диапазон контроля

| | |
|-----------------------------|--------|
| Расстояние срабатывания [m] | 0...50 |
|-----------------------------|--------|

Функциональный резерв в зависимости от расстояния до объекта

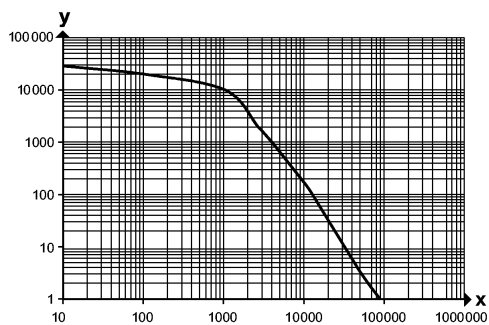
x: расстояние в [mm]

y: коэффициент функционального резерва

O4E201

O4E-HPKG/US100

Фотоэлектрические датчики



Условия эксплуатации

| | | |
|------------------------------|------|----------|
| Температура окружающей среды | [°C] | -25...60 |
| Степень защиты | | IP 67 |

Испытания / одобрения

| | | |
|--------------------------------|-------|--------------|
| Электромагнитная совместимость | | EN 60947-5-2 |
| MTTF | [лет] | 1073 |

Механические данные

| | | |
|---------------|--|------|
| Материал | корпус: PA (полиамид); рамка: нерж. сталь V4A; светодиодное окно: PC | |
| Материал линз | PMMA | |
| Вес | [kg] | 0,12 |

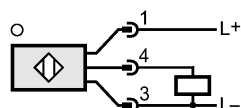
Дисплеи / Элементы управления

| | | |
|----------------------------|-----|------------|
| Индикация состояния выхода | LED | 2 x жёлтый |
|----------------------------|-----|------------|

электрическое подключение

| | | |
|-----------------------------|--|------------|
| Электрическое подсоединение | | Разъём M12 |
|-----------------------------|--|------------|

Назначение жил кабеля при подключении



Примечания

| | | |
|----------------------|---|---|
| Примечания | 1) Напряжение питания "supply class 2" согласно cULus | |
| Упаковочная величина | [штука] | 1 |