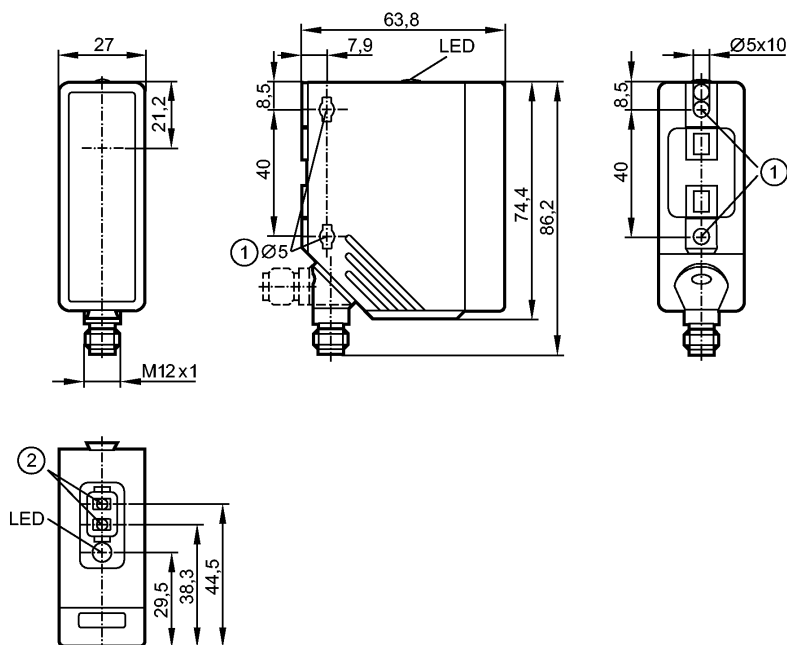


O4E500

O4E-FPKG/US100

Фотоэлектрические датчики



- 1: Максимальный момент затяжки для крепежного винта М5 - 2 Нм
- 2: Кнопки для программирования

Made in Germany



Характеристики

Однолучевой световой барьер	
Прямоугольный корпус, пластмасса	
Электрический разъём	
Функция обучения	
Электронная блокировка	
Приёмник	
Расстояние срабатывания 80m	
регулируемый	

Электронные данные

Электрическое исполнение	DC PNP
Рабочее напряжение [V]	10...36 DC ¹⁾
Потребление тока [mA]	12
Тип света	красный свет 624 nm
Класс защиты	II
Защита от переполюсовки	да

Выходы

Выход	Режим срабатывания на свет / темноту задается с помощью кнопки
Падение напряжения [V]	< 2,5
Номинальный ток [mA]	200
Защита от короткого замыкания	тактовый
Защита от перегрузок по току	да
Частота переключения [Hz]	1000

Диапазон контроля

Расстояние срабатывания [m]	80
-----------------------------	----

Функциональный резерв в зависимости от расстояния до объекта

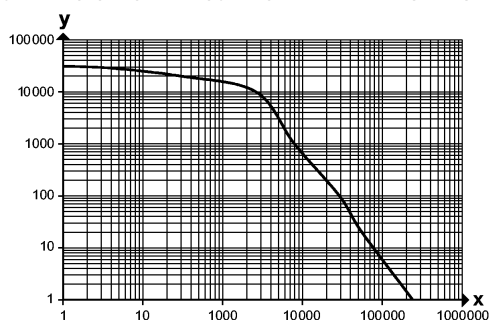
O4E500

O4E-FPKG/US100

Фотоэлектрические датчики

x: расстояние в [mm]

y: коэффициент функционального резерва



Условия эксплуатации

Температура окружающей среды	[°C]	-25...60
Степень защиты		IP 67

Испытания / одобрения

Электромагнитная совместимость		EN 60947-5-2
MTTF	[лет]	785

Механические данные

Материал		корпус: PA (полиамид); рамка: нерж. сталь V4A; рабочий interface: TPE
Материал линз		PMMA
Вес	[kg]	0,125

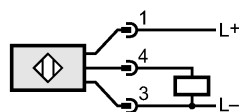
Дисплеи / Элементы управления

Индикация состояния выхода LED		желтый
--------------------------------	--	--------

электрическое подключение

Электрическое подсоединение		Разъём M12
-----------------------------	--	------------

Назначение жил кабеля при подключении



Примечания

Примечания		1) Напряжение питания "supply class 2" согласно cULus
Упаковочная величина	[штука]	1