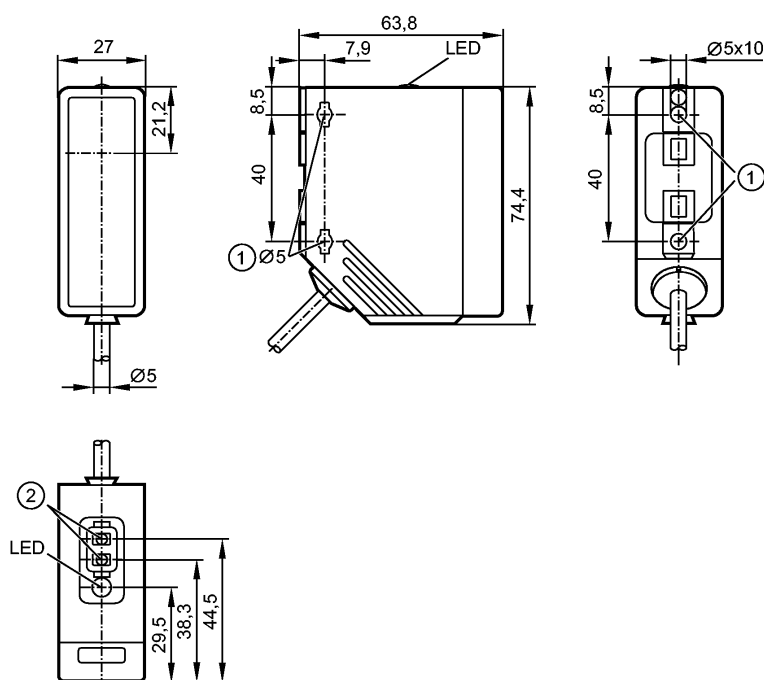


O4E501

O4E-FPKG/2M

Фотоэлектрические датчики



- 1: Максимальный момент затяжки для крепежного винта M5 - 2 Нм
- 2: Кнопки для программирования

Made in Germany



Характеристики

| | |
|----------------------------------|--|
| Однолучевой световой барьер | |
| Прямоугольный корпус, пластмасса | |
| Кабель | |
| Функция обучения | |
| Электронная блокировка | |
| Приёмник | |
| Расстояние срабатывания 80m | |
| регулируемый | |

Электронные данные

| | |
|--------------------------|--------------------------|
| Электрическое исполнение | DC PNP |
| Рабочее напряжение [V] | 10...36 DC ¹⁾ |
| Потребление тока [mA] | 12 |
| Тип света | красный свет 624 nm |
| Класс защиты | II |
| Защита от переплюсовки | да |

Выходы

| | |
|-------------------------------|--|
| Выход | Режим срабатывания на свет / темноту задается с помощью кнопки |
| Падение напряжения [V] | < 2,5 |
| Номинальный ток [mA] | 200 |
| Защита от короткого замыкания | тактовый |
| Защита от перегрузок по току | да |
| Частота переключения [Hz] | 1000 |

Диапазон контроля

| | |
|-----------------------------|----|
| Расстояние срабатывания [m] | 80 |
|-----------------------------|----|

O4E501

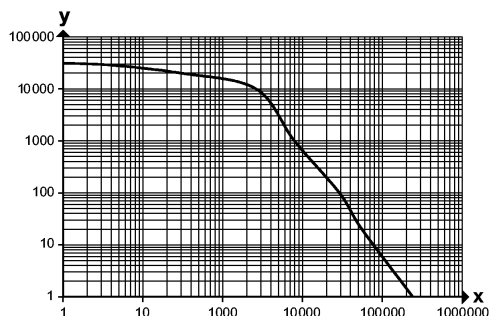
O4E-FPKG/2M

Фотоэлектрические датчики

Функциональный резерв в зависимости от расстояния до объекта

x: расстояние в [mm]

y: коэффициент функционального резерва



Условия эксплуатации

| | | |
|------------------------------|------|----------|
| Температура окружающей среды | [°C] | -25...60 |
| Степень защиты | | IP 67 |

Испытания / одобрения

| | | |
|--------------------------------|-------|--------------|
| Электромагнитная совместимость | | EN 60947-5-2 |
| MTTF | [лет] | 785 |

Механические данные

| | | |
|---------------|------|---|
| Материал | | корпус: PA (полиамид); рамка: нерж. сталь V4A; рабочий interface: TPE |
| Материал линз | | PMMA |
| Вес | [kg] | 0,206 |

Дисплеи / Элементы управления

| | | |
|--------------------------------|--|--------|
| Индикация состояния выхода LED | | желтый |
|--------------------------------|--|--------|

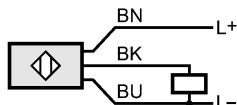
электрическое подключение

| | | |
|-----------------------------|--|---|
| Электрическое подсоединение | | Кабель PUR (полиуретан) / 2 m; 3 x 0,34 mm ² |
|-----------------------------|--|---|

Назначение жил кабеля при подключении

Цвета жил

- BK чёрный
- VN коричневый
- BU синий



Примечания

| | | |
|----------------------|---------|--|
| Примечания | | Напряжение питания "supply class 2" согласно cULus |
| Упаковочная величина | [штука] | 1 |