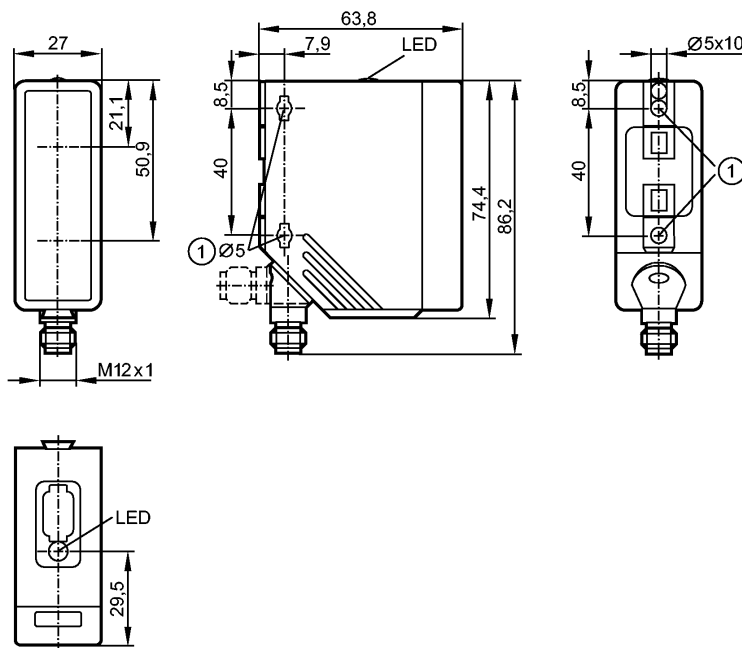


**O4P200**

O4P-DPKG/US100

Фотоэлектрические датчики



1: Максимальный момент затяжки для крепежного винта М5 - 2 Нм

Приёмник за верхней линзой, излучатель за нижней линзой

Made in Germany



**Характеристики**

Рефлекторный датчик	
Прямоугольный корпус, пластмасса	
Электрический разъём	
Поляризационный фильтр	
Расстояние срабатывания 0,3...18m (Призматический отражатель Ø 80 (E20005))	

**Электронные данные**

Электрическое исполнение	DC PNP
Рабочее напряжение [V]	10...36 DC <sup>1)</sup>
Потребление тока [mA]	20
Тип света	красный свет 624 nm
Класс защиты	II
Защита от переплюсовки	да

**Выходы**

Выход	Режим срабатывания на темноту
Падение напряжения [V]	< 2,5
Номинальный ток [mA]	200
Защита от короткого замыкания	тактовый
Защита от перегрузок по току	да
Частота переключения [Hz]	1000

**Диапазон контроля**

Расстояние срабатывания [m]	0,3...18 (Призматический отражатель Ø 80 (E20005))
Диаметр светового пятна [mm]	500 ( при максимальном диапазоне )

**Функциональный резерв в зависимости от расстояния до объекта**

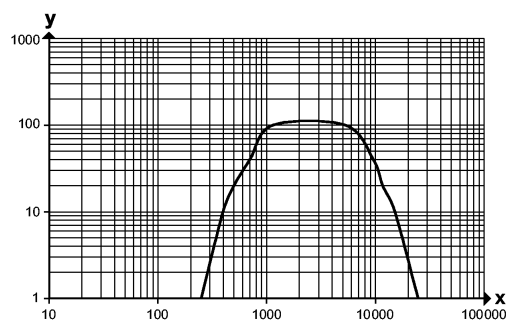
x: расстояние в [mm]

y: коэффициент функционального резерва

**O4P200**

O4P-DPKG/US100

Фотоэлектрические датчики



**Условия эксплуатации**

Температура окружающей среды	[°C]	-25...60
Степень защиты		IP 67

**Испытания / одобрения**

Электромагнитная совместимость		EN 60947-5-2
MTTF	[лет]	502

**Механические данные**

Материал	корпус: PA (полиамид); рамка: нерж. сталь V4A; светодиодное окно: PC	
Материал линз	PMMA	
Вес	[kg]	0,121

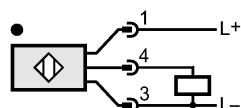
**Дисплеи / Элементы управления**

Индикация состояния выхода	LED	желтый
----------------------------	-----	--------

**электрическое подключение**

Электрическое подсоединение		Разъём M12
-----------------------------	--	------------

**Назначение жил кабеля при подключении**



**Примечания**

Примечания	1) Напряжение питания "supply class 2" согласно cULus	
Упаковочная величина	[штука]	1