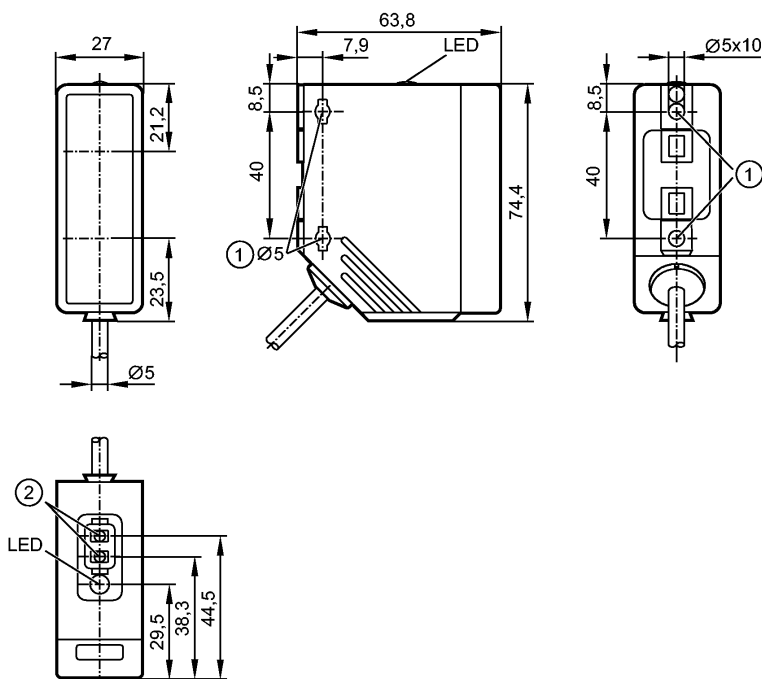


O4P501

O4P-FPKG/2M

Фотоэлектрические датчики



- 1: Максимальный момент затяжки для крепежного винта M5 - 2 Нм
- 2: Кнопки для программирования

Приёмник за верхней линзой, излучатель за нижней линзой

Made in Germany



Характеристики

Рефлекторный датчик	
Прямоугольный корпус, пластмасса	
Кабель	
Поляризационный фильтр	
Функция обучения	
Электронная блокировка	
Расстояние срабатывания 0,3...22m (Призматический отражатель Ø 80 (E20005))	
регулируемый	

Электронные данные

Электрическое исполнение	DC PNP
Рабочее напряжение [V]	10...36 DC 1)
Потребление тока [mA]	20
Тип света	красный свет 624 nm
Класс защиты	II
Защита от переплюсовки	да

Выходы

Выход	Режим срабатывания на свет / темноту задается с помощью кнопки
Падение напряжения [V]	< 2,5
Номинальный ток [mA]	200
Защита от короткого замыкания	тактовый
Защита от перегрузок по току	да
Частота переключения [Hz]	2000

Диапазон контроля

O4P501

O4P-FPKG/2M

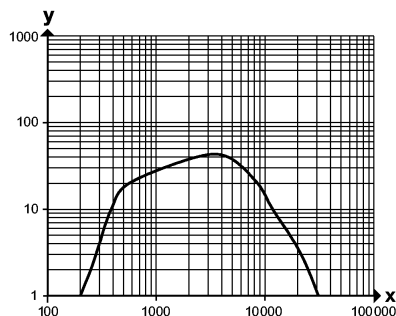
Фотоэлектрические датчики

Расстояние срабатывания [m]	0,3...22 (Призматический отражатель Ø 80 (E20005))
Диаметр светового пятна [mm]	660 (при максимальном диапазоне)

Функциональный резерв в зависимости от расстояния до объекта

x: расстояние в [mm]

y: коэффициент функционального резерва



Условия эксплуатации

Температура окружающей среды [°C]	-25...60
Степень защиты	IP 67

Испытания / одобрения

Электромагнитная совместимость	EN 60947-5-2
MTTF [лет]	434

Механические данные

Материал	корпус: PA (полиамид); рамка: нерж. сталь V4A; рабочий interface: TPE
Материал линз	PMMA
Вес [kg]	0,206

Дисплей / Элементы управления

Индикация состояния выхода LED	желтый
--------------------------------	--------

электрическое подключение

Электрическое подсоединение	Кабель PUR (полиуретан) / 2 м; 3 x 0,34 mm²
-----------------------------	---

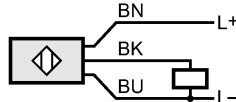
Назначение жил кабеля при подключении

Цвета жил

BK чёрный

BN коричневый

BU синий



Примечания

Примечания	Напряжение питания "supply class 2" согласно cULus
Упаковочная величина [штука]	1