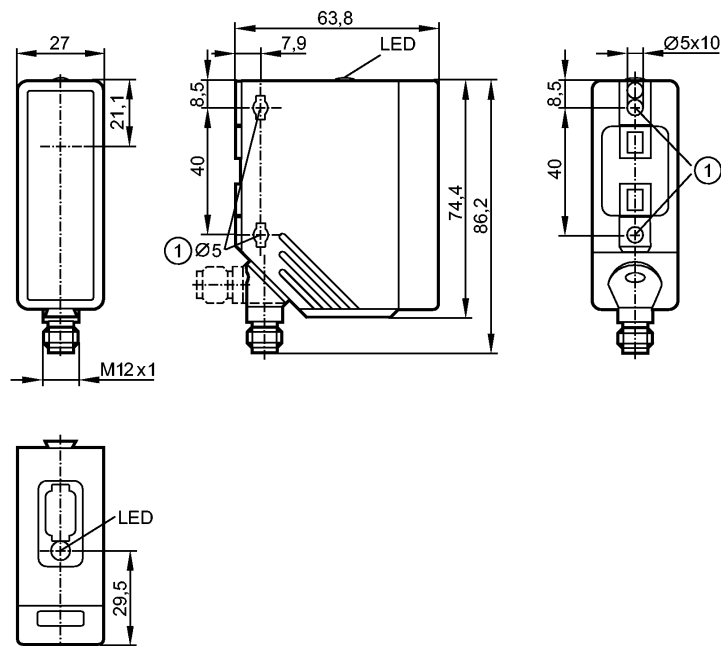


**O4S500**

O4S-OOKG/US100

Фотоэлектрические датчики



1: Максимальный момент затяжки для крепежного винта M5 - 2 Нм



Made in Germany

**Характеристики**

Однолучевой световой барьер

Прямоугольный корпус, пластмасса

Электрический разъем

Излучатель

Расстояние срабатывания 80m

**Электронные данные**

Электрическое исполнение	DC
Рабочее напряжение [V]	10...36 DC 1)
Потребление тока [mA]	20
Тип света	красный свет 624 nm
Класс защиты	II
Защита от переплюсовки	да

**Выходы**

Защита от перегрузок по току	да
------------------------------	----

**Диапазон контроля**

Расстояние срабатывания [m]	80
Диаметр светового пятна [mm]	2400 ( при максимальном диапазоне )

**Функциональный резерв в зависимости от расстояния до объекта**

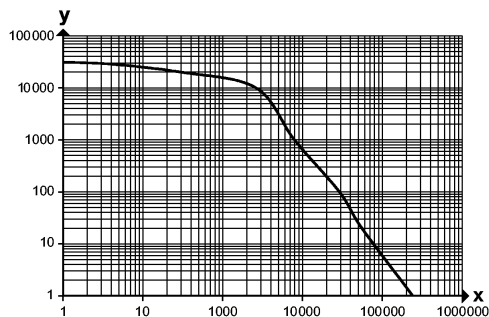
x: расстояние в [mm]

y: коэффициент функционального резерва

**O4S500**

O4S-00KG/US100

Фотоэлектрические датчики



**Условия эксплуатации**

Температура окружающей среды	[°C]	-25...60
Степень защиты		IP 67

**Испытания / одобрения**

Электромагнитная совместимость		EN 60947-5-2
MTTF	[лет]	616

**Механические данные**

Материал		корпус: PA (полиамид); рамка: нерж. сталь V4A; рабочий interface: TPE
Материал линз		PMMA
Вес	[kg]	0,123

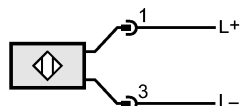
**Дисплеи / Элементы управления**

Рабочий режим	LED	зелёный
---------------	-----	---------

**электрическое подключение**

Электрическое подсоединение		Разъём M12
-----------------------------	--	------------

**Назначение жил кабеля при подключении**



**Примечания**

Примечания		1) Напряжение питания "supply class 2" согласно cULus
Упаковочная величина	[штука]	1