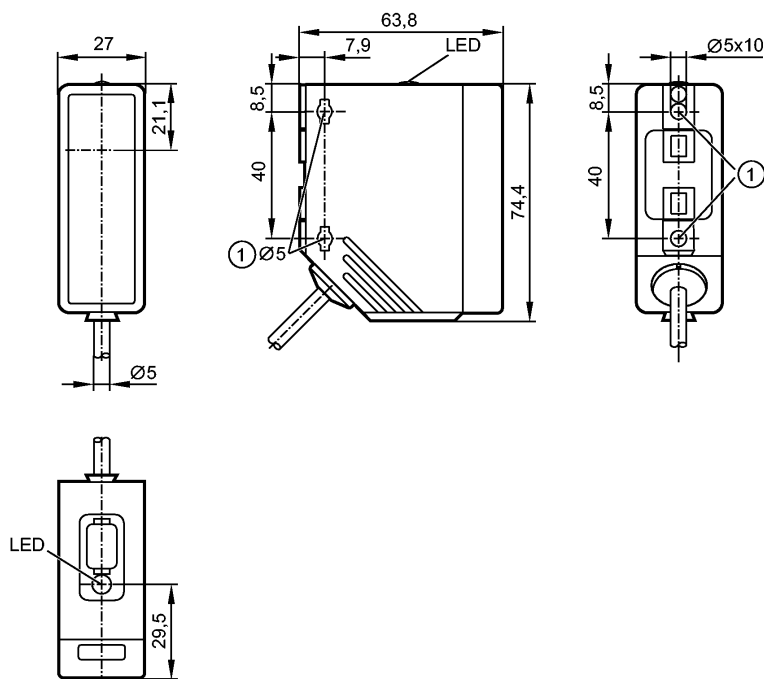


O4S501

O4S-OOKG/2M

Фотоэлектрические датчики



1: Максимальный момент затяжки для крепежного винта M5 - 2 Нм

Made in Germany



Характеристики

Однолучевой световой барьер	
Прямоугольный корпус, пластмасса	
Кабель	
Излучатель	
Расстояние срабатывания 80m	

Электронные данные

Электрическое исполнение		DC
Рабочее напряжение [V]		10...36 DC ¹⁾
Потребление тока [mA]		20
Тип света		красный свет 624 nm
Класс защиты		II
Защита от переплюсовки		да

Выходы

Защита от перегрузок по току		да
------------------------------	--	----

Диапазон контроля

Расстояние срабатывания [m]		80
Диаметр светового пятна [mm]		2400 (при максимальном диапазоне)

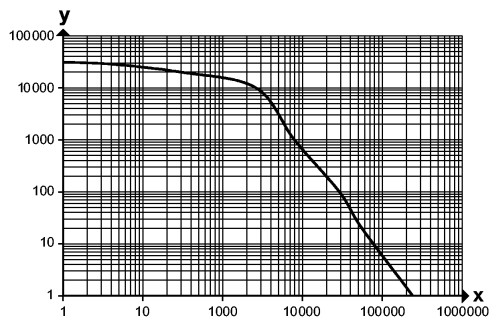
Функциональный резерв в зависимости от расстояния до объекта

x: расстояние в [mm]
 y: коэффициент функционального резерва

O4S501

O4S-00KG/2M

Фотоэлектрические датчики



Условия эксплуатации

Температура окружающей среды	[°C]	-25...60
Степень защиты		IP 67

Испытания / одобрения

Электромагнитная совместимость		EN 60947-5-2
MTTF	[лет]	616

Механические данные

Материал	корпус: PA (полиамид); рамка: нерж. сталь V4A; рабочий interface: TPE	
Материал линз	PMMA	
Вес	[kg]	0,203

Дисплеи / Элементы управления

Рабочий режим	LED	зелёный
---------------	-----	---------

электрическое подключение

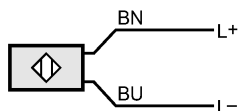
Электрическое подсоединение	Кабель PUR (полиуретан) / 2 м; 3 x 0,34 mm ²	
-----------------------------	---	--

Назначение жил кабеля при подключении

Цвета жил

VN коричневый

BU синий



Примечания

Примечания	Напряжение питания "supply class 2" согласно cULus	
Упаковочная величина	[штука]	1