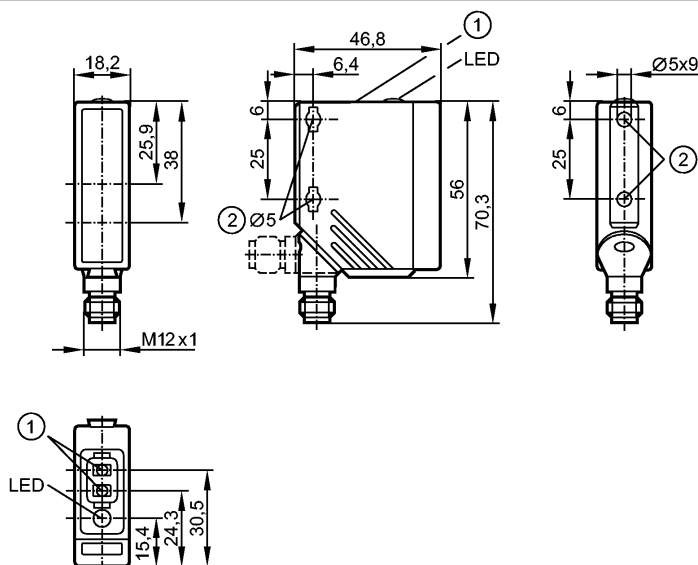


O5C500

O5C-MAKG/US100

Фотоэлектрические датчики



- 1: Кнопки для программирования
- 2: Максимальный момент затяжки для крепежного винта M5 - 2 Нм

Приёмник за верхней линзой, излучатель за нижней линзой



Made in Germany

Характеристики

Датчик цвета	
Прямоугольный корпус, пластмасса	
Электрический разъём	
Определение цвета в режиме диффузного отражения	
Регулируемое цветовое разрешение	
Автоматическое распознавание PNP/NPN	
Функция обучения	
Электронная блокировка	
Диапазон 15...19mm	

Электронные данные

Электрическое исполнение	DC PNP/NPN
Рабочее напряжение [V]	10...36 DC
Потребление тока [mA]	50 (24 V)
Тип света	красный свет 625 nm; зелёный свет 525 nm; синий свет 465 nm
Класс защиты	II
Защита от переплюсовки	да

Выходы

Выход	Настройка режима срабатывания на свет / темноту
Падение напряжения [V]	< 2,5
Номинальный ток [mA]	200
Защита от короткого замыкания	тактовый
Защита от перегрузок по току	да
Частота переключения [Hz]	2000; bei Toleranzstufe 5

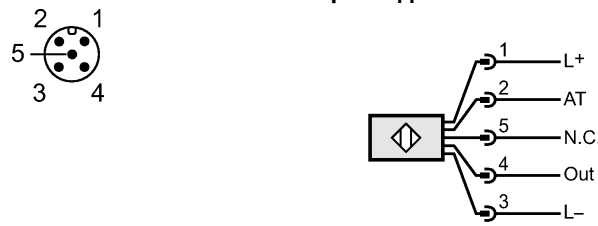
Диапазон контроля

Диапазон [mm]	15...19
Диаметр светового пятна [mm]	2,5 x 6 (вертикальный)

O5C500

O5C-MAKG/US100

Фотоэлектрические датчики

Время реакции	
Время реакции [ms]	< 0,3
Условия эксплуатации	
Температура окружающей среды [°C]	-25...60
Степень защиты	IP 67
Испытания / одобрения	
Электромагнитная совместимость	EN 60947-5-2
MTTF [лет]	491
Механические данные	
Материал	корпус: PA (полиамид); рамка: нерж. сталь V4A; рабочий interface: TPU/PC
Материал линз	окно: PMMA
Вес [kg]	0,083
Дисплей / Элементы управления	
Индикация	Состояние выхода : светодиод желтый Toleranzstufe : светодиод зелёный
электрическое подключение	
Электрическое подсоединение	Разъём M12
Назначение жил кабеля при подключении	
	
<p>2: Вход временного отключения 5: n.c. = не используется</p>	
Примечания	
Примечания	Напряжение питания "supply class 2" согласно cULus
Упаковочная величина [штука]	1