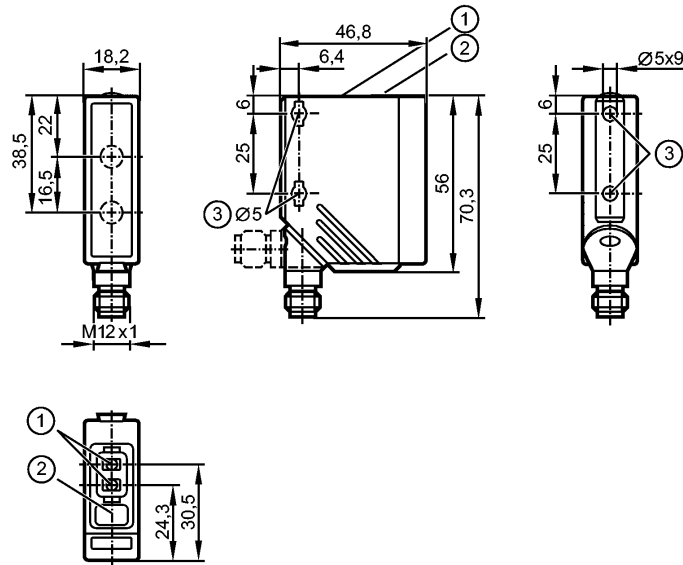


O5D151

O5DLCPKG/US

Фотоэлектрические датчики



- 1: кнопки для настройки
- 2: 3-х позиционный буквенно -цифровой дисплей
- 3: Максимальный момент затяжки для крепежного винта M5 - 2 Nm

Made in Germany



Характеристики

Оптический датчик измерения расстояния	
Электрический разъём	
Подавление заднего фона	
Видимый лазерный свет, КЛАСС ЛАЗЕРА 1	
3-х позиционный буквенно -цифровой дисплей [inch]	
регулируемый	
Диапазон контроля 0,03...2 m	
Подавление заднего фона ...20 m	

Электронные данные

Электрическое исполнение	DC PNP
Рабочее напряжение [V]	10...30 DC
Потребление тока [mA]	< 75 @ 24 V DC
Срок службы тип. [h]	50000
Тип света	красный свет 650 nm
Класс защиты	III
Защита от переплюсовки	да

Выходы

Выход	2 коммутационных выхода NO / NC комплементарный
Номинальный ток [mA]	2 x 100
Защита от короткого замыкания	тактовый
Защита от перегрузок по току	да
Частота переключения [Hz]	11

Диапазон контроля

Подавление заднего фона	...20 m
Диаметр светового пятна [mm]	< 5 (Диапазон 2 m)
Гистерезис [%]	< 7,5; schwarz (6 % Remission) bei max. Tastweite

O5D151

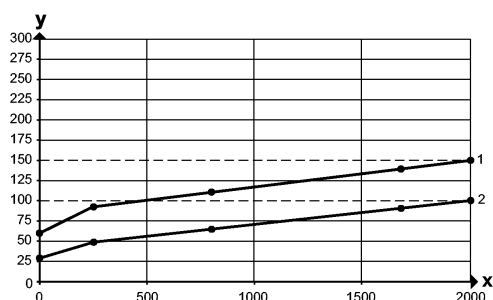
O5DLCPKG/US

Фотоэлектрические датчики

Hysteresekurve

x: расстояние в [mm]

y: Гистерезис в [мм]



1 = чёрный объект (отражение 6 %)

2 = объект белый (отражение 90 %)

Диапазон измерения / настройки

Диапазон измерения	[m]	0,03...2
Частота дискретизации	[Hz]	33

интерфейсы

IO-Link-Device		
Способ передачи		COM2 (38,4 kBaud)
IO-Link проверка		1.1
Стандарт SDCI		IEC 61131-9
IO-Link-Device ID		393d / 00 01 89h
Профили		Smart Sensor: Sensor Identification; Binary Data Channel; Process Value; Sensor Diagnosis
SIO режим		да
Аналоговые рабочие данные		1
Бинарные рабочие данные		1
Миним.время рабочего цикла [ms]		6,6

Условия эксплуатации

Температура окружающей среды	[°C]	-25...60, при $t_a < -10$ °C необходим подогрев, лазер выключен
Степень защиты		IP 65 / IP 67

Испытания / одобрения

Электромагнитная совместимость		EN 60947-5-2
--------------------------------	--	--------------

Механические данные

Материал		корпус: PA (полиамид); рамка: нерж. сталь V4A; рабочий interface: TPU; Оптика: PMMA
Вес	[kg]	0,077

Дисплеи / Элементы управления

Индикация		Состояние выхода светодиод желтый Рабочий режим светодиод зелёный Индикация 3-х позиционный буквенно -цифровой дисплей
Дисплей		inch

электрическое подключение

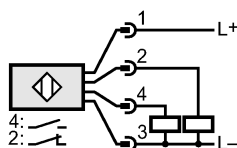
Электрическое подсоединение		Разъём M12
-----------------------------	--	------------

Назначение жил кабеля при подключении

O5D151

O5DLCPKG/US

Фотоэлектрические датчики



4: OUT / IO-Link

Примечания

Примечания

лазер
класс 1
по IEC 60825-1 : 2007
согласно 21 CFR 1040.10, за исключением устройств,
соответствующих Laser Notice No. 50, Июнь 2007
Напряжение питания "supply class 2" согласно cULus

Упаковочная величина

[штука]

1

Другие данные

Точность

- максим. внешний свет на объект : 8 klx

расстояние	Точность	
	schwarz (6 % Remission)	белый (отражение 90 %)
0 mm	± 50 mm	± 50 mm
750 mm	± 50 mm	± 50 mm
1000 mm	± 67 mm	± 50 mm
1500 mm	± 100 mm	± 60 mm
2000 mm	± 100 mm	± 60 mm