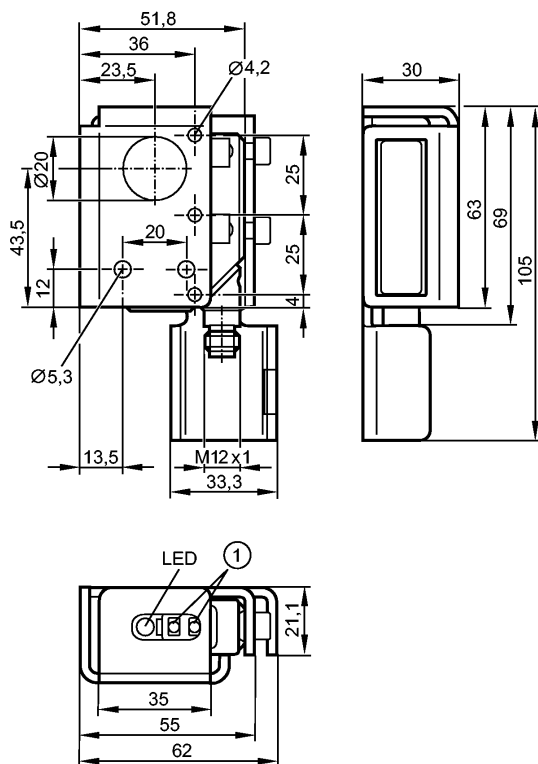


O5E51A

O5E-FPKG/US100/3D

Фотоэлектрические датчики



1: Кнопки для программирования

Made in Germany



Характеристики

Однолучевой световой барьер
Прямоугольный корпус, пластмасса
Электрический разъём
Сертификат АТЕХ
группа II, категория 3D
Функция обучения
Электронная блокировка
Приёмник
Расстояние срабатывания 25m
регулируемый

Электронные данные

Электрическое исполнение	DC PNP
Рабочее напряжение [V]	10...30 DC (***)
Потребление тока [mA]	11
Тип света	красный свет
Класс защиты	III
Защита от переплюсовки	да

Выходы

Выход	Режим срабатывания на свет / темноту задается с помощью кнопки
Падение напряжения [V]	< 2,5
Номинальный ток [mA]	100; 200 mA при использовании вне опасных зон
Защита от короткого замыкания	тактовый

O5E51A

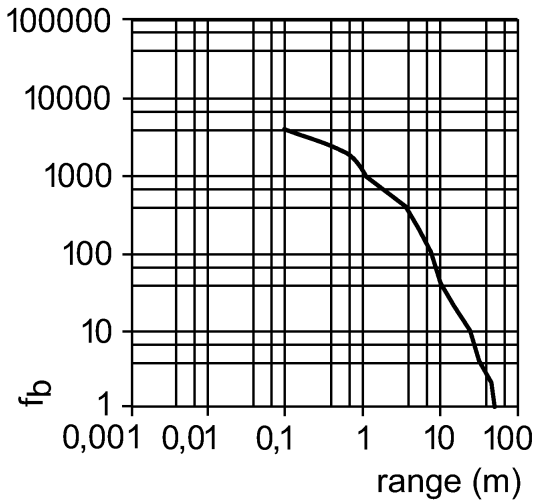
O5E-FPKG/US100/3D

Фотоэлектрические датчики

Защита от перегрузок по току		да
Частота переключения [Hz]		1000

Диапазон контроля		
Расстояние срабатывания [m]		25

Функциональный резерв в зависимости от расстояния до объекта



Условия эксплуатации

Температура окружающей среды [°C]		-10...50, -25...60 °C при применении вне опасной зоны
Степень защиты		IP 65

Испытания / одобрения

Маркировка прибора		Ex II 3D Ex tc IIIC T105°C Dc X
Электромагнитная совместимость		EN 60947-5-2
MTTF [лет]		801

Механические данные

Материал		корпус: PA (полиамид); рамка: нерж. сталь V4A; рабочий interface: TPU; Предохранительная скоба: нерж. сталь V4A
Материал линз		PMMA
Вес [kg]		0,336

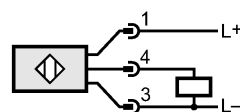
Дисплей / Элементы управления

Индикация состояния выхода LED		желтый
--------------------------------	--	--------

электрическое подключение

Электрическое подсоединение		Разъём M12
-----------------------------	--	------------

Назначение жил кабеля при подключении



Примечания

Примечания		***) 10...36 V DC за исключением взрывоопасной зоны
Упаковочная величина [штука]		1

efector200[®]

O5E51A

O5E-FPKG/US100/3D



Фотоэлектрические датчики

ifm electronic gmbh • Адрес : Friedrichstraße 1 • 45128 Essen — SU — O5E51A — 05.01.2009