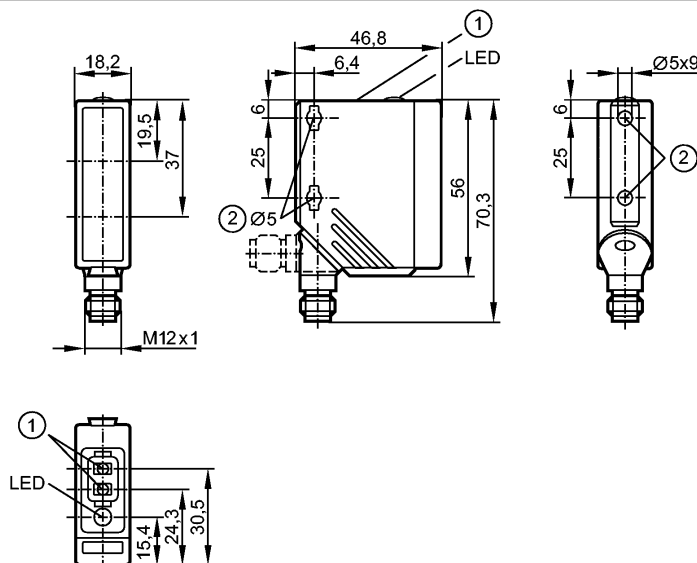


**O5H501**

O5H-FPKG/US100

Фотоэлектрические датчики



- 1: Кнопки для программирования
- 2: Максимальный момент затяжки для крепежного винта M5 - 2 Нм

Приёмник за верхней линзой, излучатель за нижней линзой

Made in Germany



**Характеристики**

Датчик диффузного отражения	
Прямоугольный корпус, пластмасса	
Электрический разъём	
Подавление заднего фона	
Функция обучения	
Электронная блокировка	
Диапазон 60...700mm (для листа белой бумаги 200 x 200 мм, отражение 90 %)	
регулируемый	

**Электронные данные**

Электрическое исполнение	DC PNP
Рабочее напряжение [V]	10...36 DC 1)
Потребление тока [mA]	30
Тип света	красный свет 624 nm
Класс защиты	II
Защита от переполюсовки	да

**Выходы**

Выход	Настройка режима срабатывания на свет / темноту
Падение напряжения [V]	< 2,5
Номинальный ток [mA]	200
Защита от короткого замыкания	тактовый
Защита от перегрузок по току	да
Частота переключения [Hz]	1000

**Диапазон контроля**

Диапазон [mm]	
Диапазон [mm]	60...700 (для листа белой бумаги 200 x 200 мм, отражение 90 %)
- Объект белый (отражение 90 %)	60...700

**O5H501**

O5H-FPKG/US100

**Фотоэлектрические датчики**

- Объект серый (отражение 18 %)	60...370
- Объект чёрный (отражение 6 %)	60...210
Диаметр светового пятна [mm]	35 ( при максимальном диапазоне )

**Условия эксплуатации**

Температура окружающей среды [°C]	-25...60
Степень защиты	IP 67

**Испытания / одобрения**

Электромагнитная совместимость	EN 60947-5-2
MTTF [лет]	360

**Механические данные**

Материал	корпус: PA (полиамид); рамка: нерж. сталь V4A; рабочий interface: TPU
Материал линз	PMMA
Вес [kg]	0,067

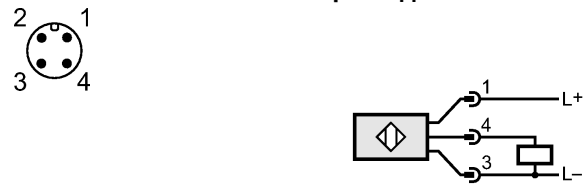
**Дисплеи / Элементы управления**

Индикация состояния выхода LED	желтый
--------------------------------	--------

**электрическое подключение**

Электрическое подсоединение	Разъём M12
-----------------------------	------------

**Назначение жил кабеля при подключении**



**Примечания**

Примечания	1) Напряжение питания "supply class 2" согласно cULus
Упаковочная величина [штука]	1